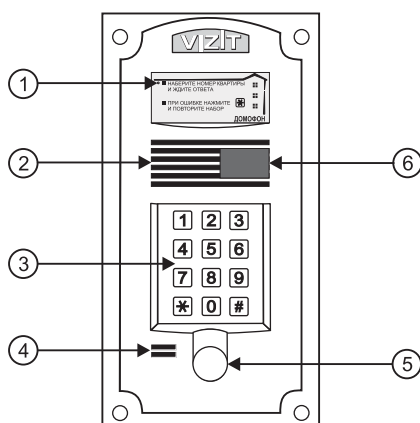


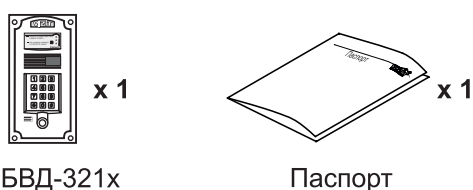
Блок вызова домофона **БВД-321x** (в дальнейшем - блок вызова) используется совместно с блоками управления **БУД-302М (БУД-302К-20, БУД-302К-80)** как составная часть многоквартирных домофонов и видеодомофонов **VIZIT** (серия 300).



- ① Индикатор питания
- ② Громкоговоритель
- ③ Клавиатура
- ④ Микрофон
- ⑤ Считыватель ключей ТМ (для БВД-321)  
Считыватель ключей RF (для БВД-321R и БВД-321RCP)
- ⑥ Телекамера (для БВД-321RCP)

Рисунок 1 - Внешний вид блока

**КОМПЛЕКТНОСТЬ**



БВД-321x

Паспорт

**Крепёжные элементы**

- ⊗ x 4  
Втулка
- ⊗ x 4  
Винт М5
- ⊗ x 4  
Шуруп 4x40
- ⊗ x 4  
Дюбель 6x40
- ⊗ x 8  
Заглушка
- ⊗ x 8  
Заглушка

**Крепежные элементы для зануления блоков**

- ⊗ x 1  
Винт М3
- ⊗ x 2  
Шайба 3
- ⊗ x 1  
Гайка М3
- ⊗ x 1  
Наконечник обжимной

Блок вызова имеет исполнения, указанные в таблице ниже:

Наименование блока вызова	Светодиодная индикация включённого состояния	Считыватель ключей		Телекамера цветного изображения. Объектив "Pinhole"
		RF	TM	
<b>БВД-321</b>	✓		✓	
<b>БВД-321R</b>	✓	✓		
<b>БВД-321RCP</b>	✓	✓		✓

В наименовании блока вызова используются буквенные обозначения:

- R** - считыватель ключей RF (**VIZIT-RF / PROXIMITY / 125 кГц**);
- C** - телекамера цветного изображения;
- P** - объектив "Pinhole".

**Внимание!**

**В качестве ключей RF могут быть использованы только оригинальные идентификаторы торговой марки VIZIT®.**

**В качестве ключей TM могут быть использованы только оригинальные идентификаторы iButton®.**

## УКАЗАНИЯ МЕР БЕЗОПАСНОСТИ

В блоке вызова нет напряжений, превышающих **18 В**.

**Выполните зануление изделия в соответствии с инструкцией, приведенной в приложении к паспорту.**

### Запрещается

- производить монтажные и ремонтные работы при включенном питании
  - производить ремонт вне специализированных сервисных организаций
- Не допускайте попадания на корпус жидких, химически активных веществ.

При очистке блока вызова отключите блок управления от сети и не используйте моющие средства.

## ПОРЯДОК УСТАНОВКИ

Перед установкой и монтажом блока вызова внимательно изучите порядок установки и схемы соединений блоков домофона.

Установочные размеры блока вызова приведены на рисунке **1**.

На рисунке **2** показано крепление блока вызова на неподвижной половине входной двери.

На рисунке **3** показано крепление блока вызова на стене.

Схемы соединений блока вызова с блоком управления и электромагнитным замком приведены на рисунках **4** и **5**, с электромеханическим замком - на рисунке **6**.

Рекомендуемые сечения проводов для соединений блоков домофона приведены в паспорте блока управления.

### Устанавливайте блок в места, защищенные от:

- ярких, направленных на блок источников света;
- прямого попадания дождя и снега.

При установке рекомендуется использовать монтажный комплект **МК-321**, предназначенный для защиты блока от атмосферных осадков.

**Запрещается использовать электромагнитные замки с сопротивлением обмотки менее 20 Ом и без цепей искрогашения и перематчивания.**

### Запрещается использовать электромеханические замки с сопротивлением обмотки менее 10 Ом.

При использовании электромеханического замка рекомендуется установить на его клеммах диод (50 В, 1 А) по схеме рисунка **6** (диод в комплект поставки блока вызова не входит).

Крепление блока вызова на неподвижной половине входной двери (рисунок **2**) производится винтами М5 из комплекта принадлежностей блока.

Крепление блока вызова на стене (рисунок **3**) производится шурупами из комплекта принадлежностей.

После установки блока вызова в крепежные отверстия блока установите заглушки из комплекта принадлежностей блока.

Установка других блоков домофона и видеодомофона производится в соответствии с паспортами на эти блоки.

## ТЕХНИЧЕСКИЕ ПАРАМЕТРЫ

Габаритные размеры блока вызова, мм, не более:

- ширина	<b>130</b>
- высота	<b>250</b>
- глубина	<b>35</b>

Масса блока вызова, кг, не более: **0,8**

Масса блока вызова в упаковке, кг, не более: **0,9**

### Условия эксплуатации:

Блоки вызова **БВД-321**, **БВД-321R** предназначены для работы при температуре воздуха от **минус 40** до **плюс 45 °С**.

Блок вызова **БВД-321RCP** предназначен для работы при температуре воздуха от **минус 30** до **плюс 45 °С**.

Относительная влажность - до **98%** при температуре **25 °С**.

Параметры телекамеры, установленной в блоке, приведены ниже:

Параметры телекамер	
Тип объектива	“Pinhole”
Угол обзора по диагонали	90°
Система сканирования	CCIR
Система цветности	PAL
Разрешение	380 ТВЛ
Минимальная освещенность	0,5 Люкс
Функция День - Ночь	Есть
Выходное напряжение	1 Вp-р на нагрузке 75 Ом

На рисунках 4 - 6 использованы следующие обозначения цепей:

VO	(VIDEO OUT)	- выход видео;
VG	(VIDEO GROUND)	- общий видео;
CUD	(Control Unit Data)	- данные блока управления;
DSD	(Doorstation Data)	- данные блока вызова;
+E		- питание блока вызова;
MIC	(Microphone)	- сигнал микрофона;
SP	(Speaker)	- сигнал на громкоговоритель;
TM	(Touch Memory)	- сигнал со считывателя ТМ-ключей;
GND	(GROUND)	- общий провод;
OP	(OPEN)	- управление открыванием замка;
+DL	(+ Door Lock)	- питание замка;
-DL	(- Door Lock)	- питание замка;
LN	(LINE)	- линия связи;
Ek		- питание блоков коммутации;
SEL	(SELECT)	- управление блоками коммутации.

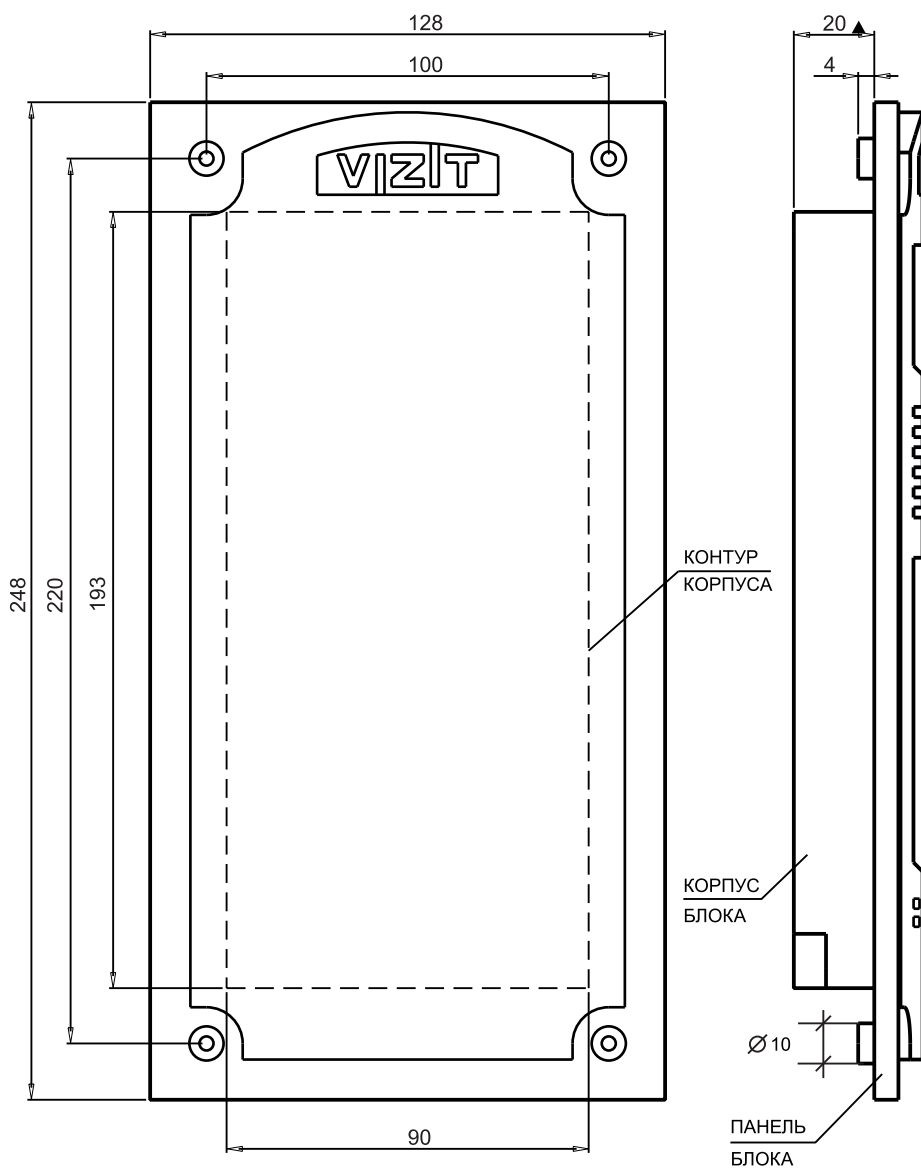


Рисунок 1 - Габаритные и установочные размеры блока вызова **БВД-321**

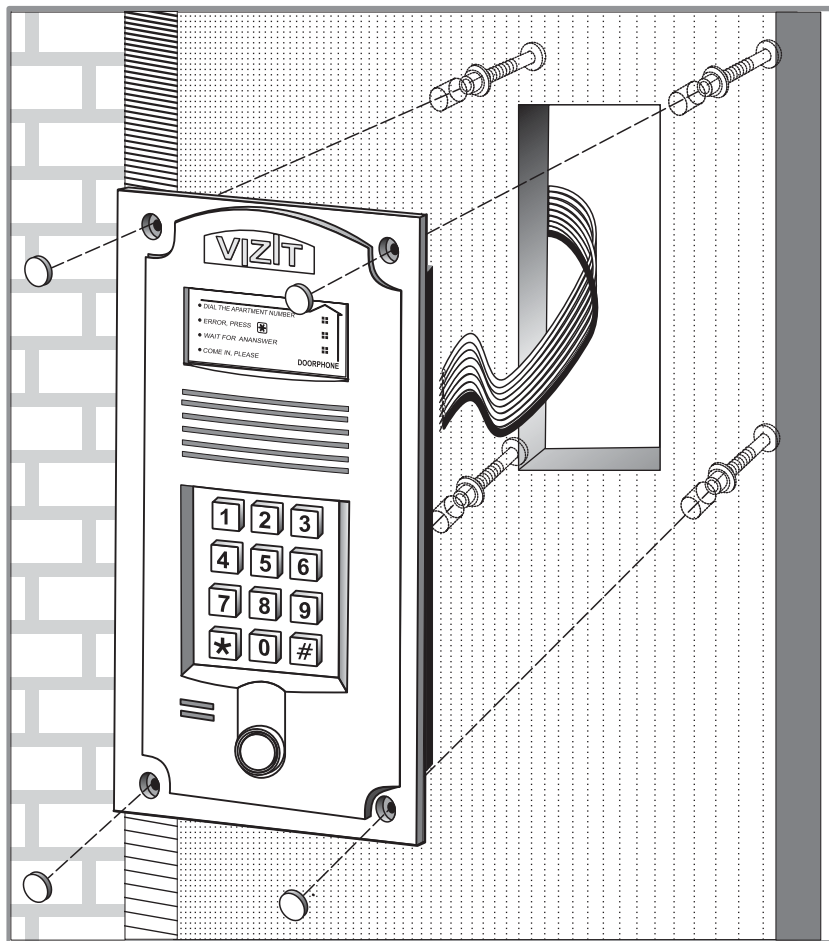


Рисунок 2 - Крепление блока вызова на неподвижной половине входной двери

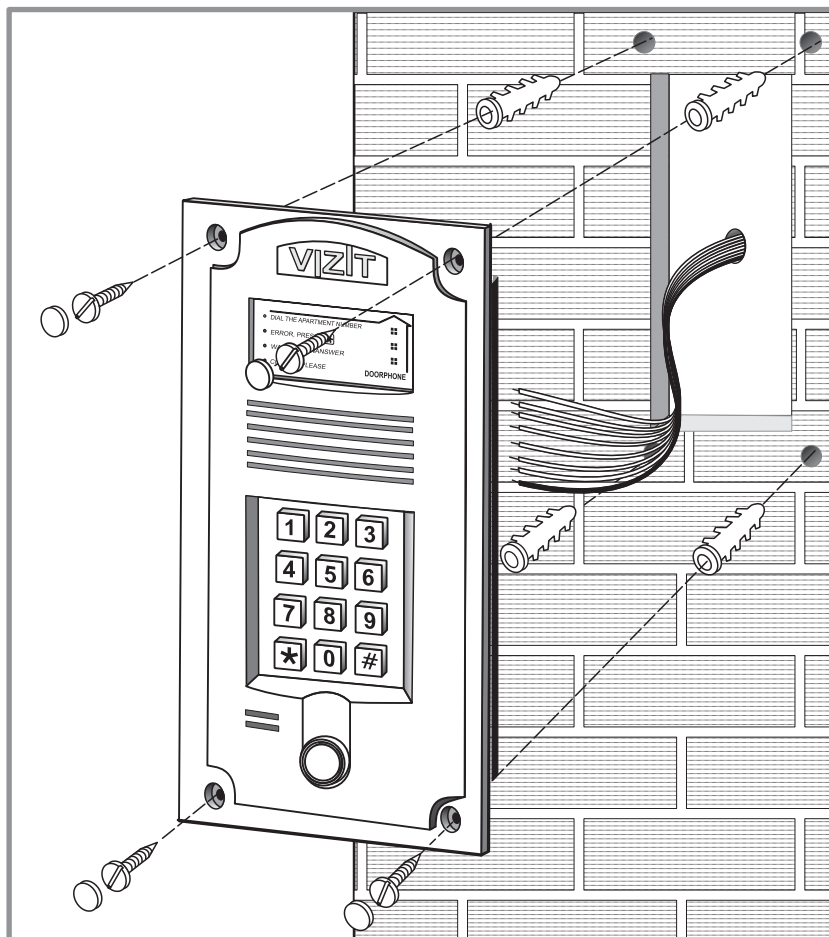


Рисунок 3 - Крепление блока вызова на стене

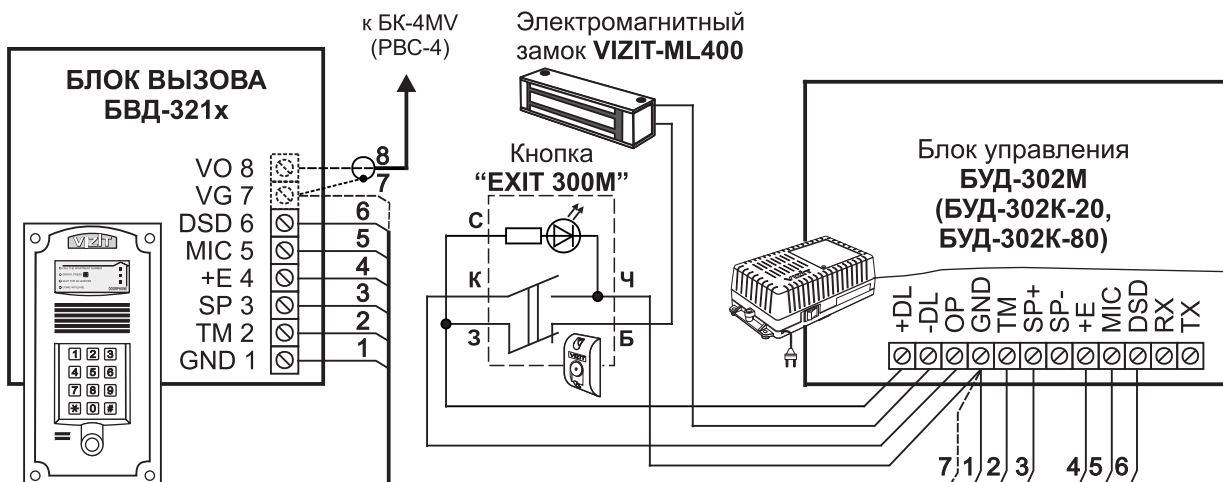


Рисунок 4 - Схема соединений блока вызова **БВД-321х** с блоком управления **БУД-302М** (**БУД-302К-20**, **БУД-302К-80**), электромагнитным замком **VIZIT-ML400** и кнопкой **“EXIT 300M”**

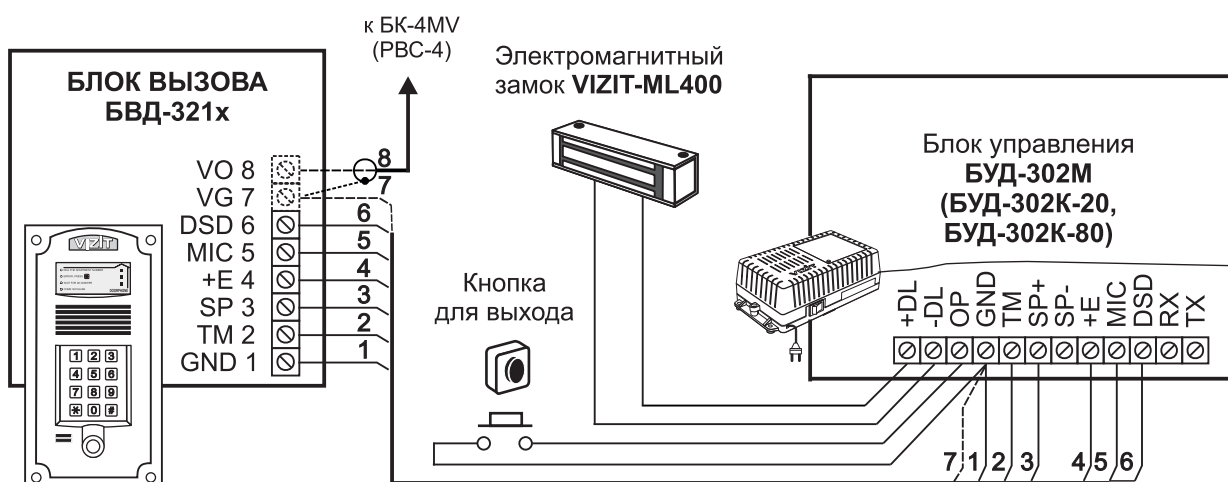


Рисунок 5 - Схема соединений блока вызова **БВД-321х** с блоком управления **БУД-302М** (**БУД-302К-20**, **БУД-302К-80**), электромагнитным замком **VIZIT-ML400** и кнопкой для выхода

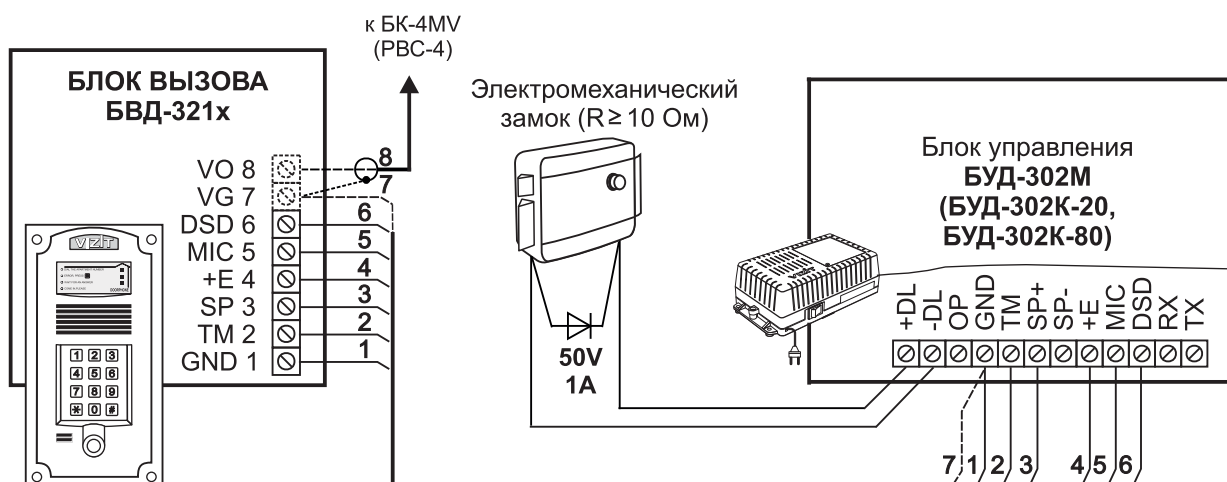


Рисунок 6 - Схема соединений блока вызова **БВД-321х** с блоком управления **БУД-302М** (**БУД-302К-20**, **БУД-302К-80**) и электромеханическим замком