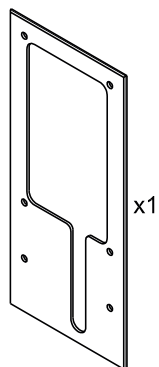


Монтажный комплект **МК-408-1** предназначен для защиты блоков вызова **БВД-408х** и кнопочных панелей **BS-1, BS-2** домофонов **VIZIT** от атмосферных осадков:

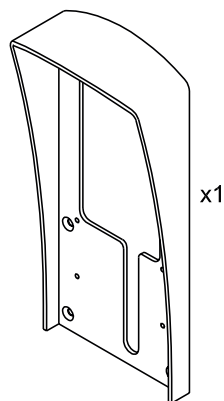
Монтажный комплект имеет антивандальное исполнение.  
Изготовлен из алюминиевого сплава АМг2 и окрашен порошковой краской.  
Масса комплекта - не более 0.7 кг.

### СОСТАВ КОМПЛЕКТА

Планка  
108x238x2



Защитный козырёк  
120x265x60



Крепёжные  
элементы

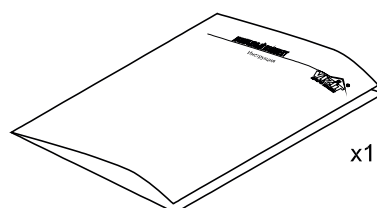
Шуруп 4x35  
x6

Саморез по  
металлу  
3,9x13  
x6

Дюбель 6x30  
x6

Винт М4x14  
x6

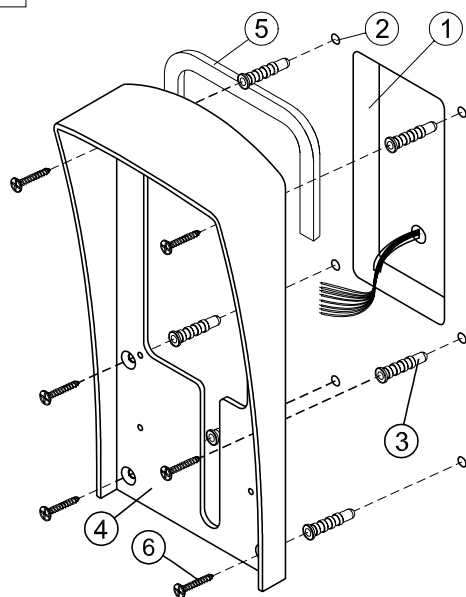
Инструкция



Уплотнитель самоклеющийся  
7,5x5,0 - 0,2 м/п

### ПОРЯДОК УСТАНОВКИ

1

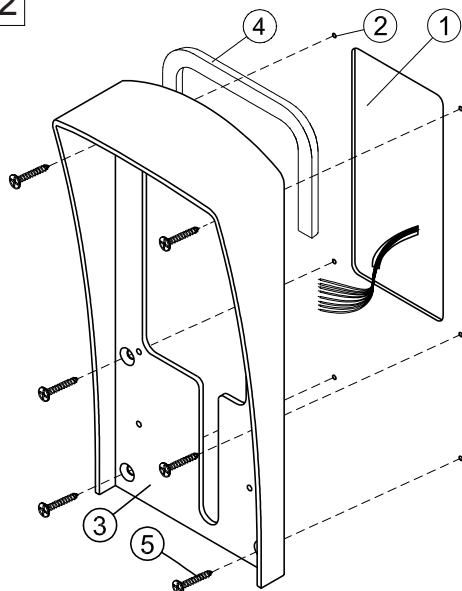


**Внимание!** Перед установкой наклеить уплотнитель на обратную сторону козырька.

**Установка защитного козырька на стену**

- ① Ниша для врезного блока.  
Ширина - 75 мм, высота - 130 мм,  
глубина - 30мм
- ② Отверстие (x6) Ø6 мм  
и глубиной 40 мм
- ③ Дюбель 6x30 (x6)
- ④ Защитный козырёк
- ⑤ Уплотнитель самоклеющийся
- ⑥ Шуруп 4x35 (x6)

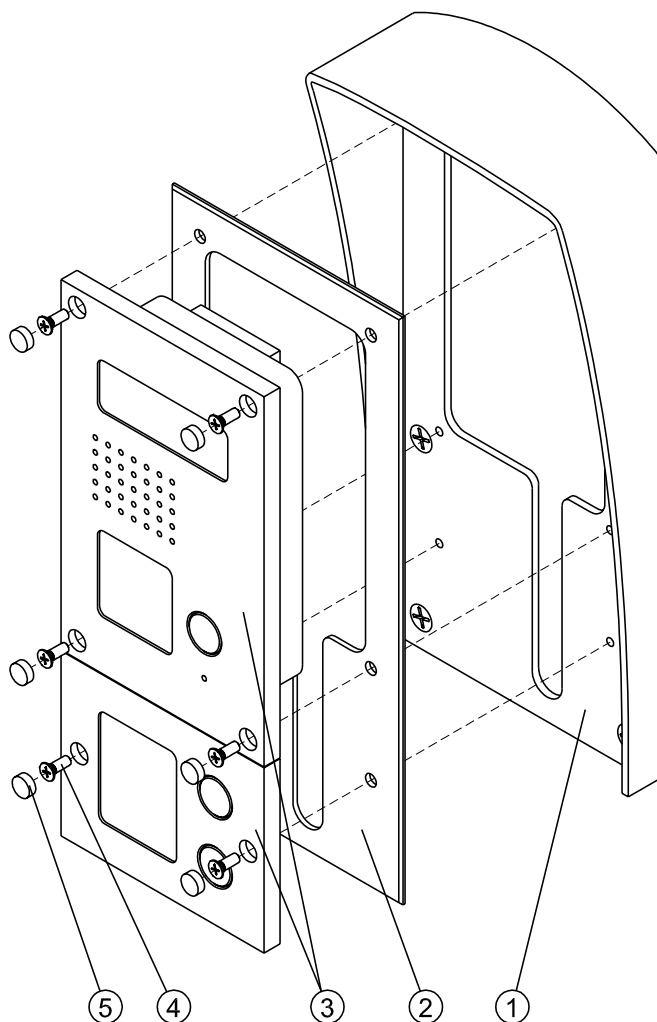
2



### Установка защитного козырька на металлическую дверь

- ① Проём для врезного блока.  
Ширина - 75мм, высота - 130 мм.
- ② Отверстие (x6) Ø2,5 мм
- ③ Защитный козырёк
- ④ Уплотнитель самоклеющийся
- ⑤ Саморез по металлу 3,9x13 (x6)

3



### Установка блока на защитный козырёк

- ① Защитный козырёк
- ② Планка
- ③ Блок БВД-408 и BS-2 или BS-1
- ④ Винт M4x14 (x6)
- ⑤ Заглушка (x6) из комплекта блока вызова