

СЕРИЯ 1000

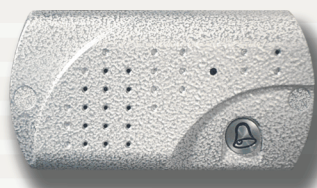
Функции блоков вызова без встроенной телекамеры:

- вызов абонента и звуковой контроль сигнала вызова;
- дуплексная громкоговорящая связь с абонентом;

Блоки вызова со встроенной телекамерой дополнительно обеспечивают:

- визуальный контроль обстановки перед блоком вызова.

БВД-101



БВД-101А
БВД-101V

Модель блока вызова	БВД-101А	БВД-101V
Видеосистема		CCIR, Monochrome
Разрешение, чувствительность т/камеры	—	380 tvl, 0.2 lux
Объектив, угол		pinhole, 90°
Диапазон рабочих температур	от -40°С до +45°С	от -30°С до +45°С
Габаритные размеры, мм	120 x 60 x 19	
Способ монтажа	накладной	

БВД-104



БВД-104А
БВД-104VP (VPL)
БВД-104VB (VBL)
БВД-104СВ

новинка

Модель блока вызова	БВД-104А	БВД-104VP(VPL)	БВД-104VB(VBL)	БВД-104СВ
Видеосистема		CCIR, Monochrome		CCIR, PAL
Разрешение, чувствительность т/камеры	—	380 tvl, 0.2lux		380 tvl 1.5 lux
Объектив, угол		pinhole, 90°	board, 92°	board, 92°
Диапазон рабочих температур	от -40°С до +45°С	от -30°С до +45°С		от -20°С до +45°С
Габаритные размеры, мм	140 x 70 x 27	140 x 70 x 35	140 x 70 x 40	
Способ монтажа	врезной			

БВД-107

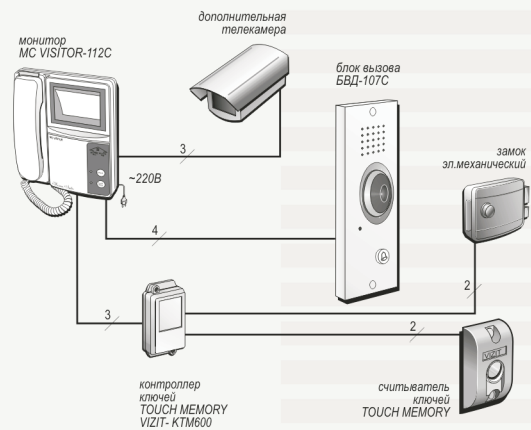
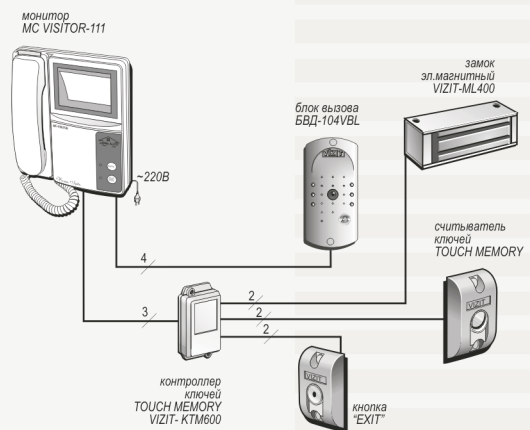
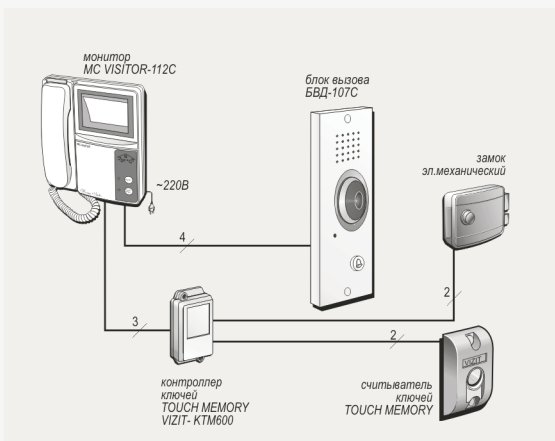
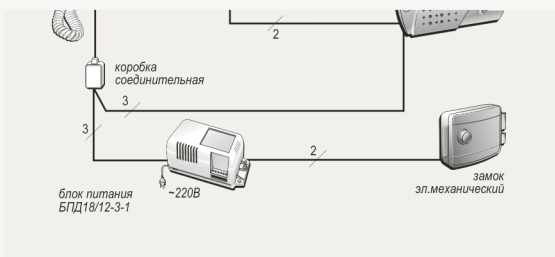


БВД-107V
БВД-107С

модернизация

Модель блока вызова	БВД-107V	БВД-107С
Видеосистема	CCIR, Monochrome	CCIR, PAL
Разрешение, чувствительность т/камеры	380 tvl, 0.2 lux	380 tvl, 1.5lux
Объектив, угол	оптич. насадка "Дверной глазок", 120°	
Диапазон рабочих температур	от -30°С до +45°С	от -20°С до +45°С
Габаритные размеры, мм	150 x 60 x 21	
Способ монтажа	врезной	

- А - без встроенной телекамеры
- VB - блок вызова со встроенной телекамерой ч/б изображения и объективом "board";
- VP - блок вызова со встроенной телекамерой ч/б изображения и объективом "pinhole";
- VBL - блок вызова со встроенной телекамерой ч/б изображения, объективом "board" и ИК-подсветкой;
- VPL - блок вызова со встроенной телекамерой ч/б изображения, объективом "pinhole" и ИК-подсветкой;
- СВ - блок вызова со встроенной телекамерой цветного изображения и объективом "board".



Максимальные длины соединительных проводов

Цепи		Наибольшая длина, м		
		диаметр 0,3 mm	диаметр 0,5 mm	диаметр 0,75 mm
Аудио	Блок вызова - монитор	20	50	80
Видео	Блок вызова - монитор	20	50	80
Питание	Блок вызова - замок эл.магнитный VIZIT-ML400	—	25	50
	Монитор - замок эл. механический (12В, 1,2А max)	—	10	25
	Блок питания - замок эл.магнитный VIZIT-ML400	—	25	50
	Блок питания - замок эл. механический (12В, 1,2А max)	—	10	25
		сечение 0,07 mm	сечение 0,2 mm	сечение 0,5 mm

Блоки вызова БВД-101х, БВД-104хх, БВД-107х взаимозаменяемы по электрическим параметрам.

ИНСТРУКЦИЯ ПО УСТАНОВКЕ И ЭКСПЛУАТАЦИИ БЛОКА ВЫЗОВА БВД-101


Блок вызова **БВД-101** предназначен для использования в составе домофона (видеодомофона) "VIZIT" серии **1000**.

Возможны следующие исполнения блока вызова:

БВД-101А - Звуковой блок вызова

БВД-101V - Блок вызова со встроенной телекамерой черно-белого изображения и объективом Pinhole

ФУНКЦИИ

- Вызов абонента и контроль посылки вызова при нажатии кнопки 
- Дуплексная связь между посетителем и абонентом
- Видеоконтроль на мониторе обстановки перед блоком вызова (только для **БВД-101V**)

ТЕХНИЧЕСКИЕ ХАРАКТЕРИСТИКИ

Размеры, мм **61 x 121 x 28**
Вес, кг **0.17**

УСЛОВИЯ ЭКСПЛУАТАЦИИ

Температурный диапазон:

БВД -101А - 40 ... + 45°C

БВД -101V - 30 ... + 45°C

Относительная влажность: до **98 %** при + 25°C

КОМПЛЕКТНОСТЬ

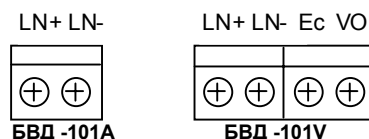
Блок вызова **БВД-101**, шт. 1
Комплект принадлежностей, шт. 1
Паспорт, шт. 1

УКАЗАНИЯ МЕР БЕЗОПАСНОСТИ

В блоке вызова нет напряжений выше **24 В**.
Не производите монтажные и ремонтные работы при включённом питании.

ПАРАМЕТРЫ ВСТРОЕННОЙ ТЕЛЕКАМЕРЫ:

Параметр	БВД -101V
Угол обзора (диагон.), °	≥90
Система сканирования	CCIR (EIA – по заказу)
Разрешение, ТВЛ	≥380
Чувствительность, Люкс	0.2
Выходное напряжение, Vpp	1 (75 Ом)
Напряжение питания, V	12
Потребляемый ток, А	0,1



LN+ - «ПЛЮС» линии связи;
LN - - «МИНУС» линии связи;
Ec - Напряжение питания для телекамеры;
VO - Выход видеосигнала.

Рисунок 1 - расположение выводов

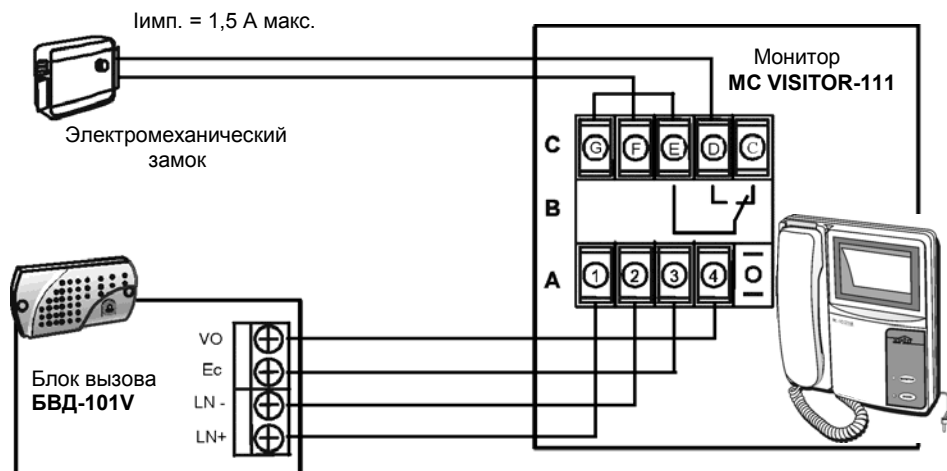


Рисунок 2 – Схема соединений блока вызова **БВД-101V** с монитором **MC VISITOR-111** и электромеханическим замком

УСТАНОВКА

Прежде всего, ознакомьтесь со схемами соединений, данными в инструкции по эксплуатации домофона.

Чтобы уменьшать влияние внешних климатических факторов, рекомендуется установить блок вызова в местах, защищенных от дождя или снега. В этом случае, надежность значительно увеличивается.

ВНИМАНИЕ! Прямое попадание дождя и снега на блок вызова не разрешается!

Блок вызова **БВД -101V** должен быть установлен горизонтально (рис. 3).
Блок вызова **БВД -101А** может быть установлен произвольно.

Крепление может быть выполнено с лицевой или с тыльной стороны, в зависимости от конкретных условий.

Монтажные отверстия блока вызова имеют метрическую резьбу М5. Таким образом, соответствующие винты должны использоваться, чтобы закрепить блок с тыльной стороны.

Метрические винты М4 из монтажного комплекта могут использоваться для крепления блока с лицевой стороны (рис.3). В заключение, нужно вставить заглушки из комплекта в монтажные отверстия.

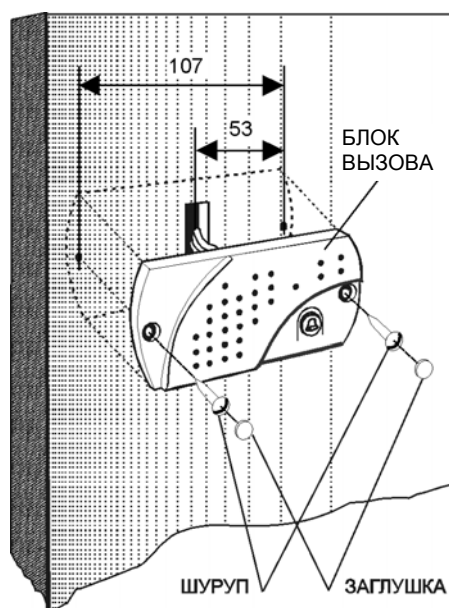


Рисунок 3 – Схема монтажа блока вызова **БВД-101**

Порядок работы указан в паспорте монитора или **УКП-101**, совместно с которым используется блок вызова.


ИНСТРУКЦИЯ ПО УСТАНОВКЕ И ЭКСПЛУАТАЦИИ БЛОКА ВЫЗОВА БВД-104

Блок вызова **БВД-104** предназначен для использования в составе домофона (видеодомофона) "VIZIT" серии **1000**.

Возможны следующие исполнения блока вызова:

- БВД-104А** - без телекамеры
- БВД-104VP** - со встроенной телекамерой черно-белого изображения и объективом Pinhole
- БВД-104VPL** - со встроенной телекамерой черно-белого изображения, объективом Pinhole и ИК-подсветкой
- БВД-104VB** - со встроенной телекамерой черно-белого изображения и объективом Board
- БВД-104VBL** - со встроенной телекамерой черно-белого изображения, объективом Board и ИК-подсветкой
- БВД-104CB** - со встроенной телекамерой цветного изображения (PAL) и объективом Board

ФУНКЦИИ

- Вызов абонента и контроль посылки вызова при нажатии кнопки 
- Дуплексная связь между посетителем и абонентом
- Видеоконтроль на мониторе обстановки перед блоком вызова (кроме **БВД-104А**)

ТЕХНИЧЕСКИЕ ХАРАКТЕРИСТИКИ

Размеры **БВД-104А**, мм **70 x 140 x 25**
Размеры **БВД-104V(С)**, мм **70 x 140 x 38**
Вес, кг **0,22**

УСЛОВИЯ ЭКСПЛУАТАЦИИ

Температурный диапазон:

БВД -104А - 40 ... + 45°C
БВД -104V - 30 ... + 45°C
БВД -104С - 20 ... + 45°C

Относительная влажность: до **98 %** при + 25°C

КОМПЛЕКТНОСТЬ

Блок вызова **БВД-104**, шт. **1**
Комплект принадлежностей, шт. **1**
Паспорт, шт. **1**
Коробка упаковочная, шт. **1**

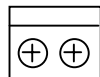
УКАЗАНИЯ МЕР БЕЗОПАСНОСТИ

В изделии нет напряжений выше **24 В**.
Не производите монтажные и ремонтные работы при включённом питании.

ПАРАМЕТРЫ ВСТРОЕННОЙ ТЕЛЕКАМЕРЫ:

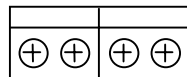
Параметр	Блок вызова БВД-		
	104CB	104VP	104VB
Угол обзора (диагон.), °	≥90	≥90	≥90
Система цветности	PAL	-	
Система сканирования	CCIR	CCIR (EIA – по заказу)	
Чувствительность, Люкс	1,5	0,2	
Разрешение, ТВЛ	380	≥380	
Выходное напряжение, В	1 (75 Ом)		

LN+ LN -



БВД-104А

LN+ LN - Ec VO



БВД-104V (С)

LN+ - «ПЛЮС» линии связи;
LN - - «МИНУС» линии связи;
Ec - Напряжение питания для телекамеры;
VO - Выход видеосигнала.

Рисунок 1 - расположение выводов

УСТАНОВКА

Прежде всего, ознакомьтесь со схемами соединений, данными в инструкции по эксплуатации домофона.

Для уменьшения влияние внешних климатических факторов рекомендуется устанавливать блок вызова в местах, защищенных от дождя или снега. В этом случае, надежность значительно увеличивается.

ВНИМАНИЕ! Прямое попадание дождя и снега на блок вызова не разрешается!

Блок вызова должен быть установлен вертикально.

Рисунок 2.

1. Зафиксируйте скобу внутри желоба в стене с помощью двух шурупов и дюбелей из комплекта принадлежностей.
2. Закрепите блок вызова на скобу с помощью двух шурупов М4.
3. Забейте заглушки из комплекта принадлежностей в монтажные отверстия блока вызова.

Рисунок 3.

1. Закрепите блок вызова на неподвижной половине входной двери с помощью двух шурупов М4.
2. Забейте заглушки из комплекта принадлежностей в монтажные отверстия блока вызова.

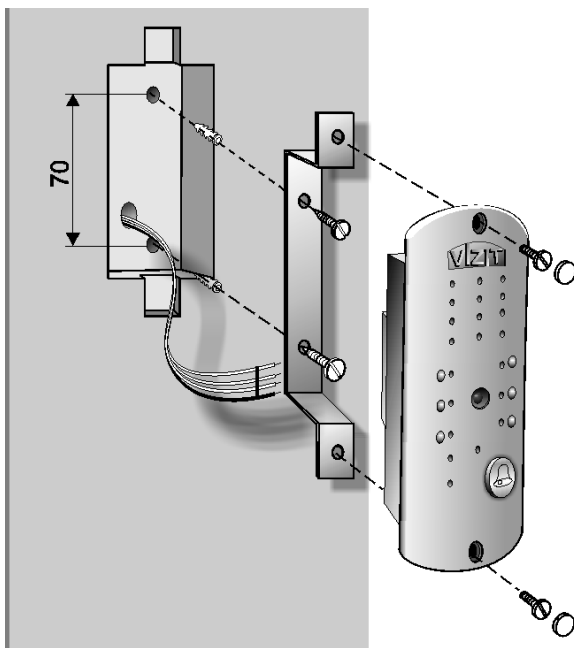


Рисунок 2 – Крепление блока вызова на стене

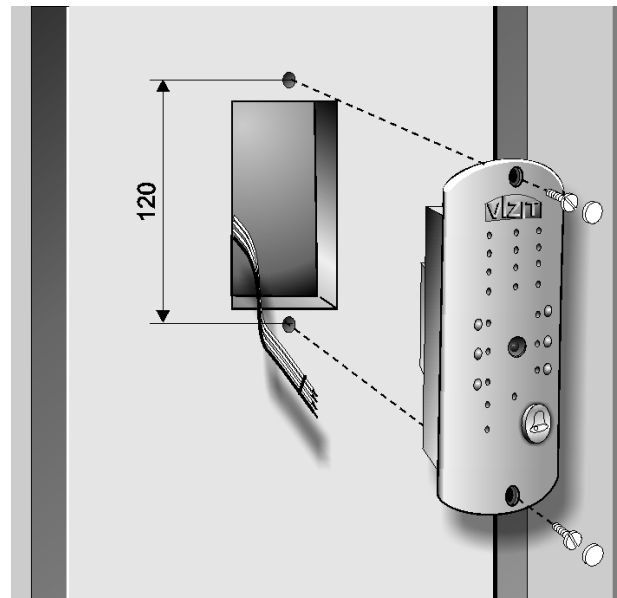


Рисунок 3 – Крепление на неподвижной половине входной двери

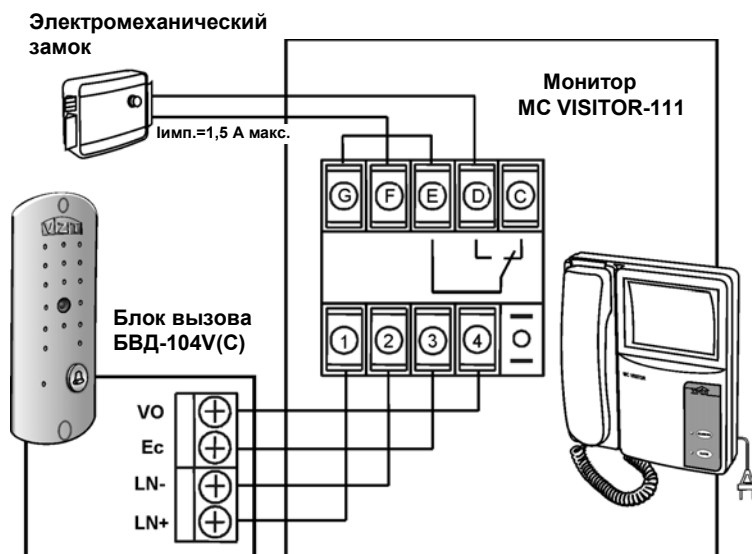


Рисунок 4
Схема соединений блока вызова **БВД-104V(С)** с монитором **MC VISITOR-111** и электромеханическим замком.

Порядок работы указан в паспорте монитора или **УКП-101**, совместно с которым используется блок вызова.

ИНСТРУКЦИЯ ПО УСТАНОВКЕ И ЭКСПЛУАТАЦИИ БЛОКА ВЫЗОВА БВД-107


Блок вызова **БВД-107** предназначен для использования в составе домофона (видеодомофона) "VIZIT" серии 1000.

Возможны следующие исполнения блока вызова:

БВД-107V - Блок вызова с телекамерой черно-белого изображения с насадкой "Дверной глазок".

БВД-107С - Блок вызова с телекамерой цветного изображения с насадкой "Дверной глазок";

ФУНКЦИИ

- Вызов абонента и контроль посылки вызова при нажатии кнопки 
- Дуплексная связь между посетителем и абонентом
- Контроль обстановки перед дверью через монитор

СОСТАВ

Блок вызова БВД-107 , шт.	1
Монтажный комплект, шт.	1
Руководство, шт.	1

УСЛОВИЯ ЭКСПЛУАТАЦИИ

Температурный диапазон:

БВД-107С - 20 ... + 45°C

БВД-107V - 30 ... + 45°C

Относительная влажность воздуха: до 98 % при + 25°C

УКАЗАНИЯ МЕР БЕЗОПАСНОСТИ

Блок вызова не содержит напряжений выше 21 В.

Не производите ремонтные работы при включённом питании.

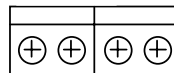
ТЕХНИЧЕСКИЕ ХАРАКТЕРИСТИКИ

Размеры, мм	150 x 60 x 40
Вес, кг	0,25

ПАРАМЕТРЫ ТЕЛЕКАМЕРЫ:

Параметр	БВД-107С	БВД-107V
Угол обзора (диагон.), °	≥ 120	≥ 120
Система цветности	PAL	-
Система сканирования	CCIR	CCIR (EIA –по заказу)
Разрешение, ТВЛ	380	≥ 380
Чувствительность, Люкс	1,5	0,2
Размах сигнала, Vpp,	1 (75 Ом)	
Напряжение питания, В	12	
Потребляемый ток, А	0,1	

LN+ LN- Ec VO



LN+ - "+" линии связи;

LN- - "-" линии связи;

Ec - клемма питания телекамеры;

VO - VideoOut – выход видеосигнала.

Рисунок 1 - расположение выводов

УСТАНОВКА

Прежде всего, ознакомьтесь со схемами соединений, данными в инструкции по эксплуатации домофона.

Чтобы уменьшать влияние внешних климатических факторов, рекомендуется установить блок вызова в местах, защищенных от дождя или снега. В этом случае, надежность значительно увеличивается.

ВНИМАНИЕ! Прямое попадание дождя и снега на блок вызова не разрешается!

Блок вызова **БВД-107** должен быть установлен вертикально, с кнопкой, ориентированной вправо-вниз (рис. 3).

Крепление может быть выполнено с лицевой или с тыльной стороны, в зависимости от конкретных условий.

Монтажные отверстия блока вызова имеют метрическую резьбу М5. Таким образом, соответствующие винты должны использоваться, чтобы закрепить блок с тыльной стороны.

Метрические винты М4 из монтажного комплекта могут использоваться для крепления блока с лицевой стороны (рис.3). В заключение, нужно вставить заглушки из монтажного комплекта в монтажные отверстия.

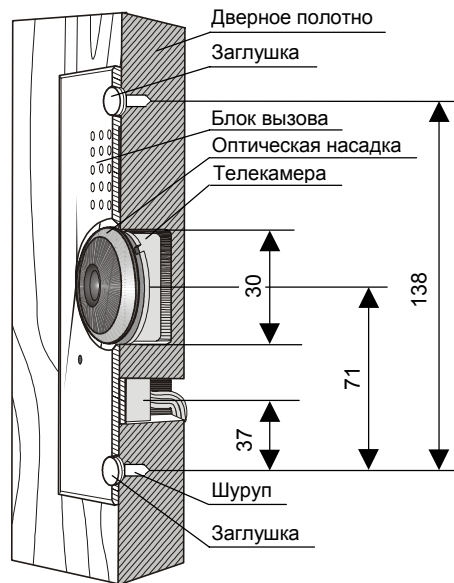


Рисунок 2 – Установка блока вызова **БВД-107**

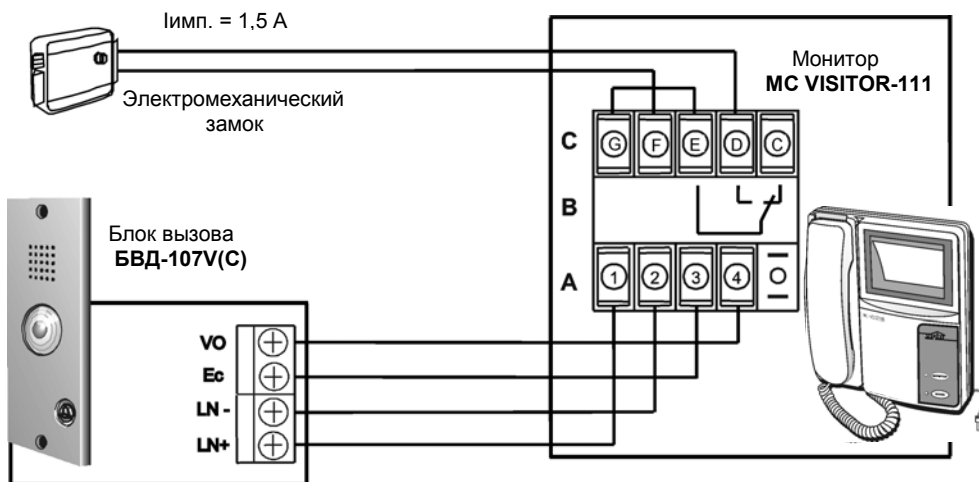


Рисунок 3 – Схема соединений блока вызова **БВД-107V(C)** с монитором **MC VISITOR-111** и электро-механическим замком.

Порядок работы указан в паспорте монитора или **УКП-101**, совместно с которым используется блок вызова.