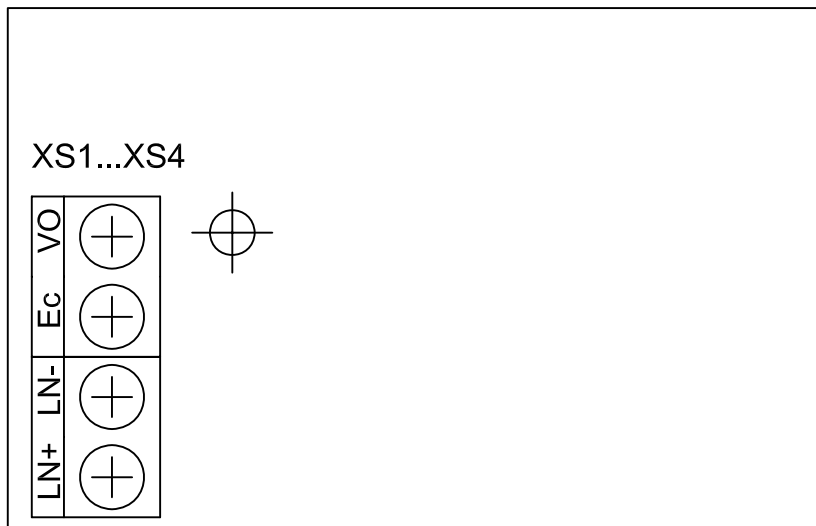
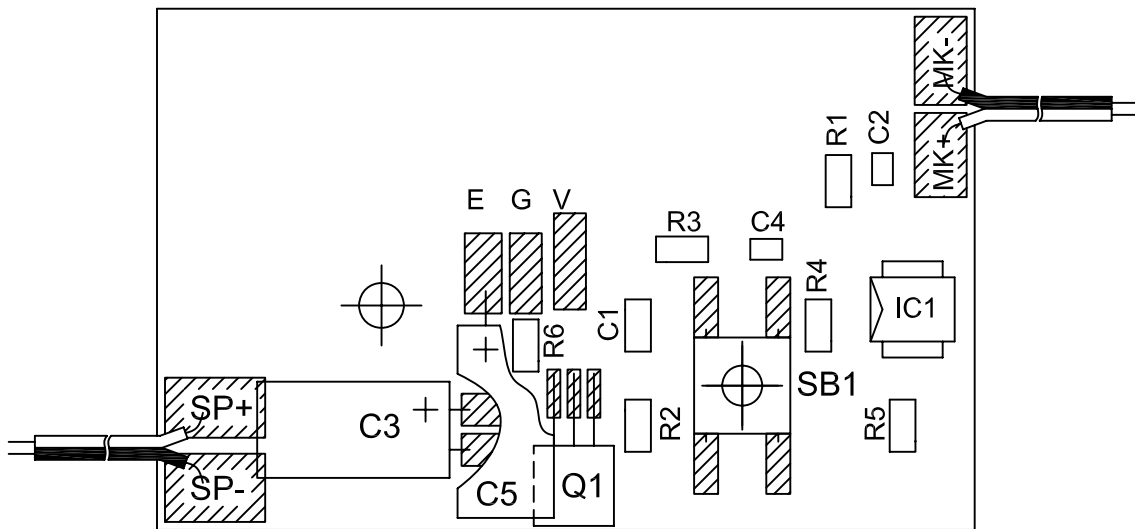


Блок вызова БВД-101V
 Схема электрическая принципиальная



Плата БВД-101V
Сборочный чертеж