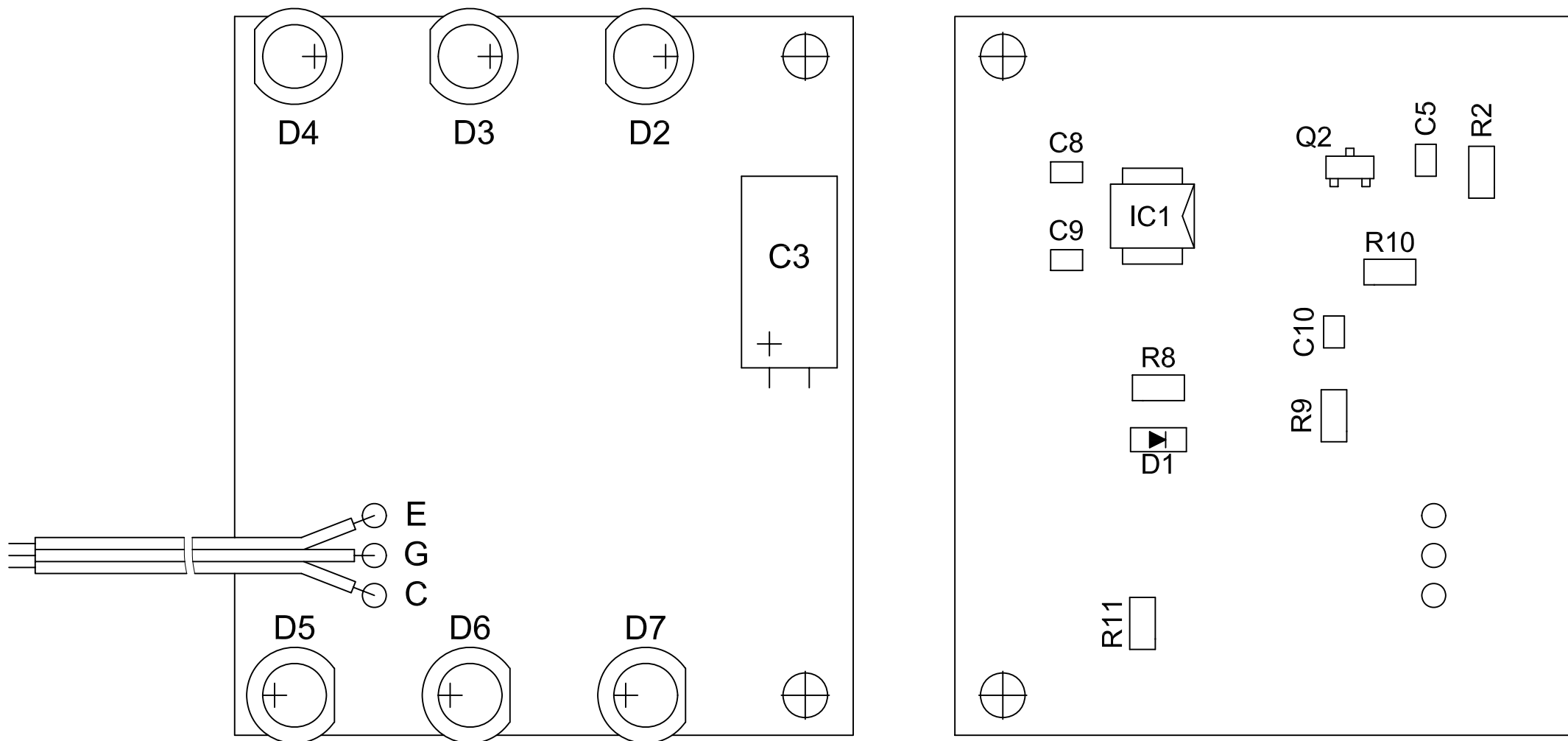


Блок вызова БВД-104 VPL
 Схема электрическая принципиальная



*Плата БВД-104 VPL
Сборочный чертеж*