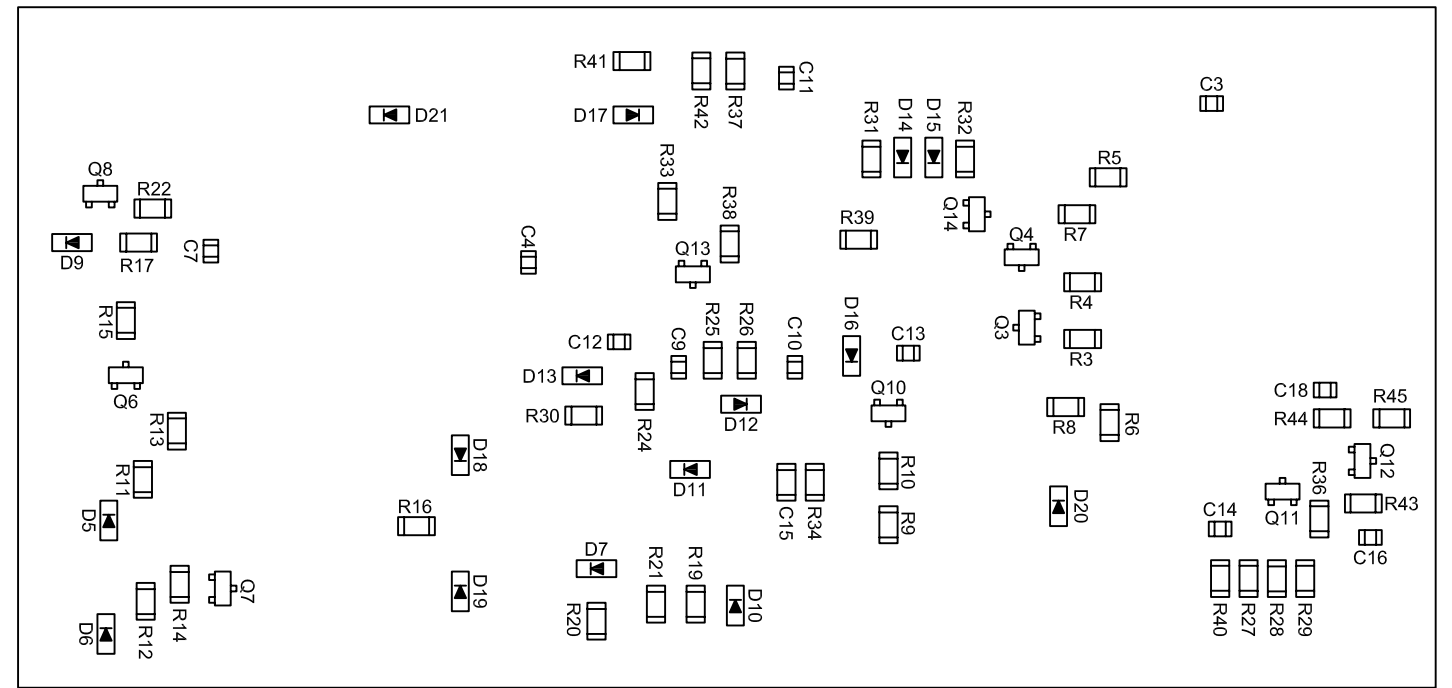
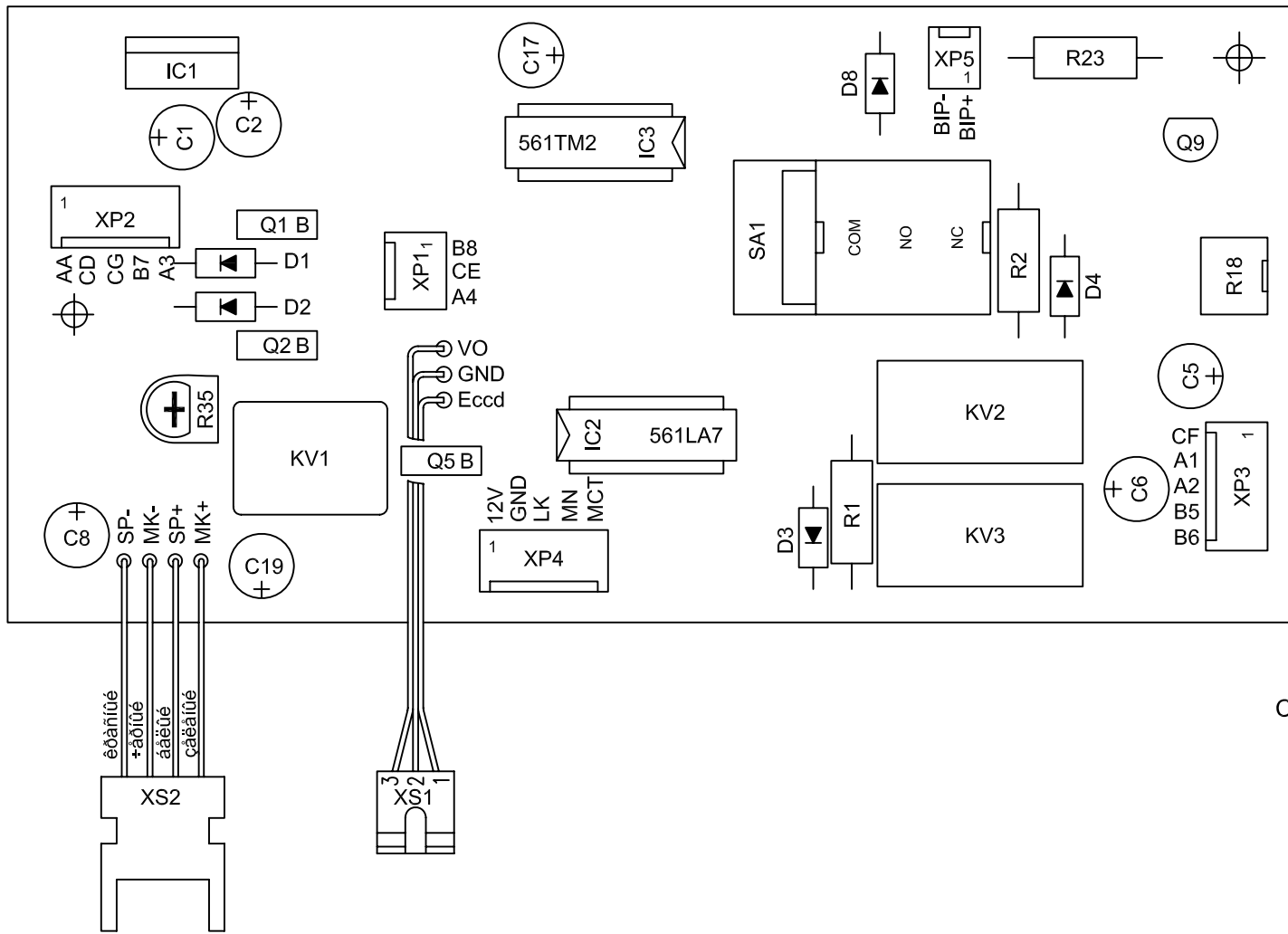
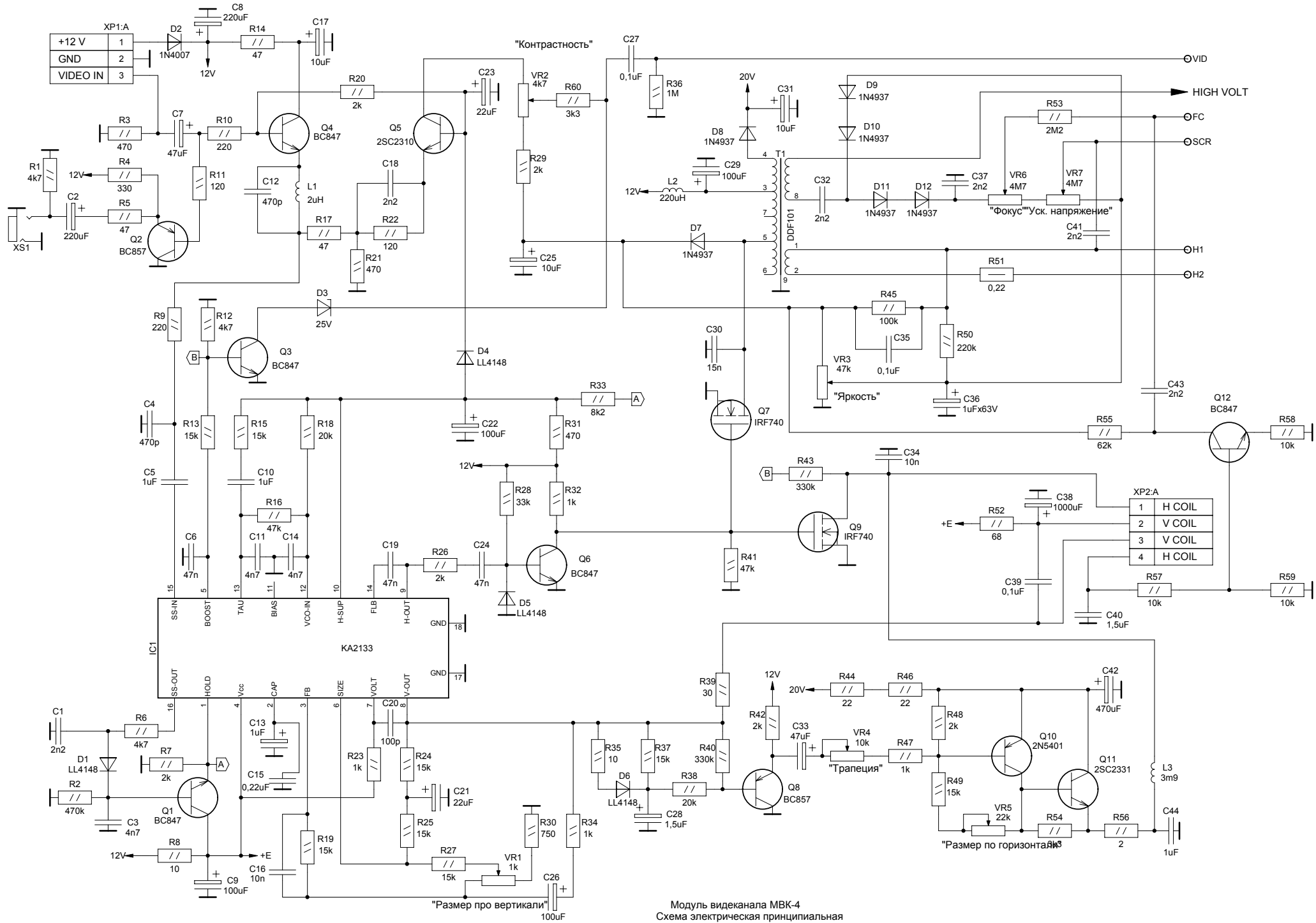


Переключатель SB1 в положении трубка лежит.

Модуль управления МУ-402
 Схема электрическая принципиальная



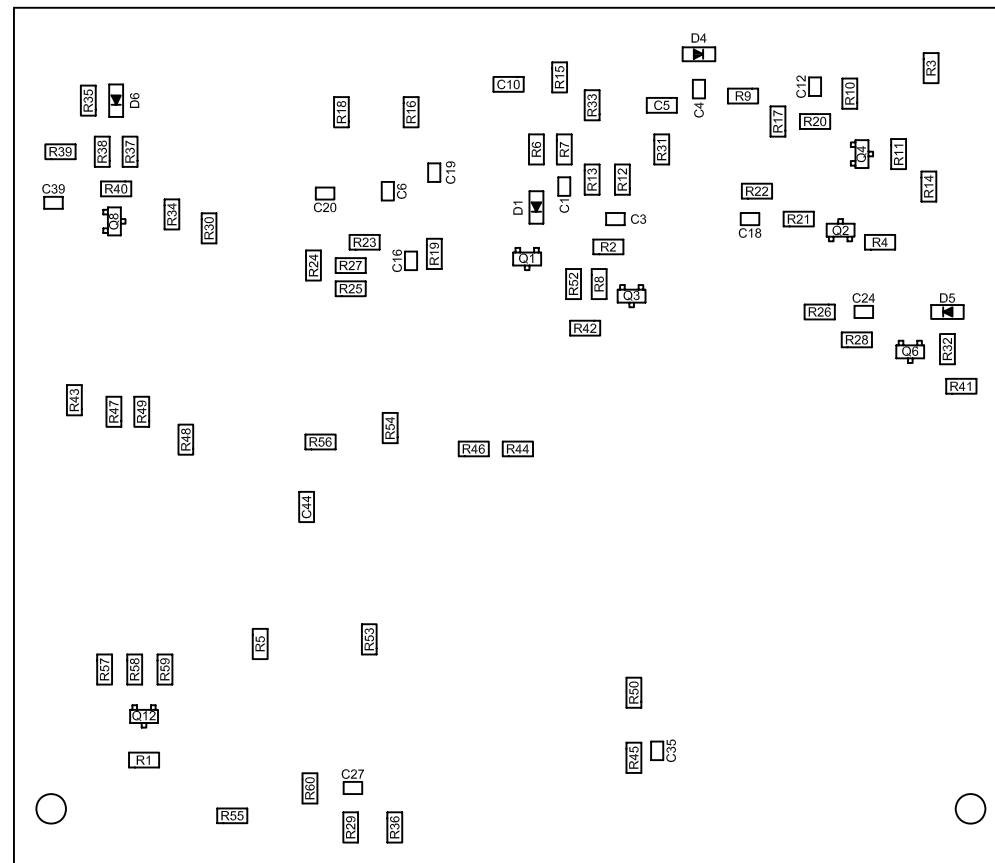
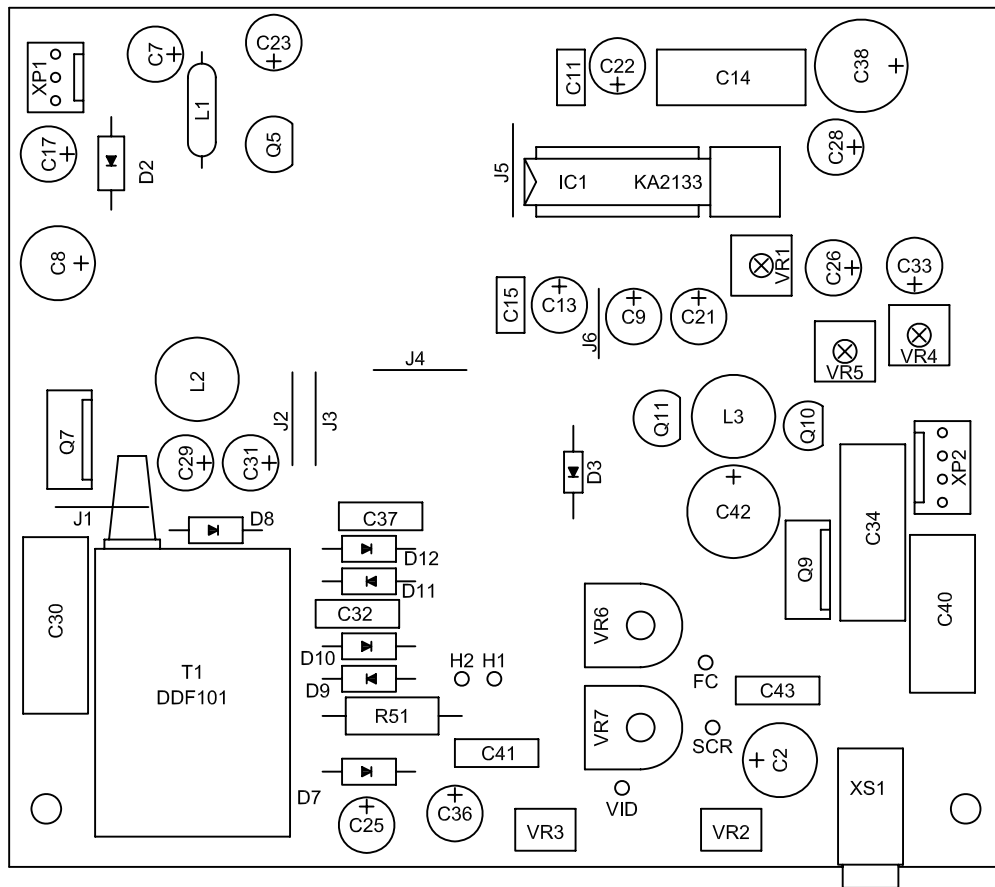
Плата МУ-402
 Сборочный чертёж



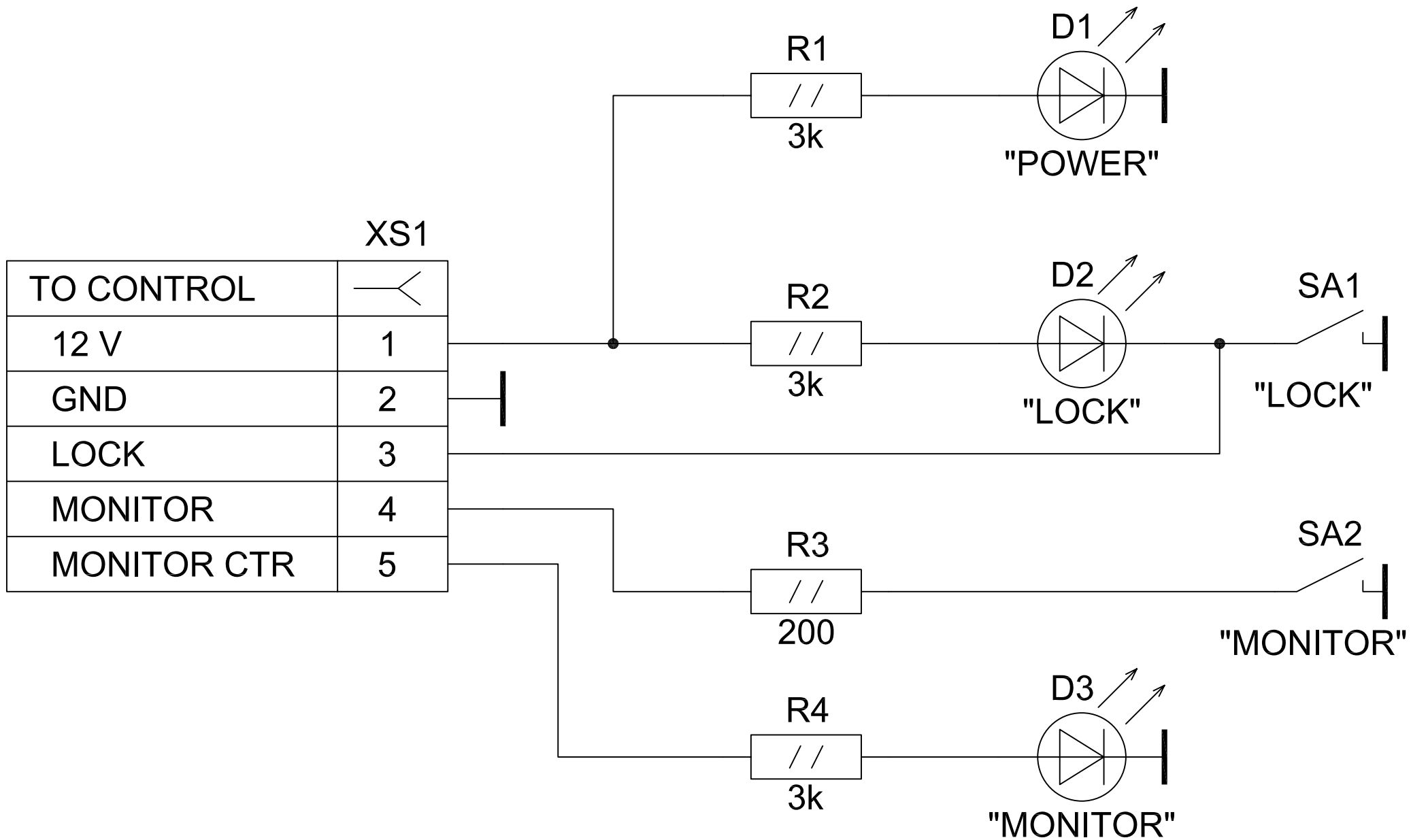
Модуль видеканала МВК-4
 Схема электрическая принципиальная

C8
220uF

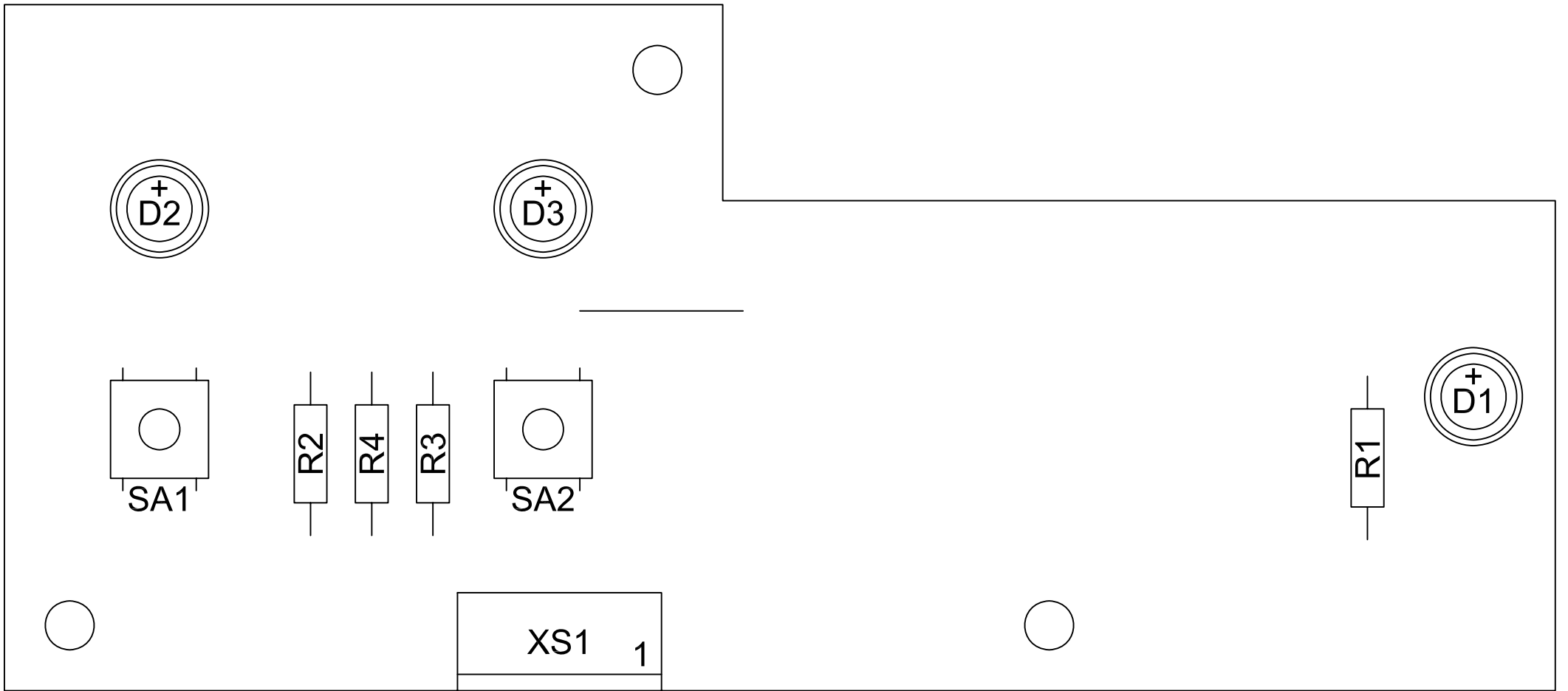
C17



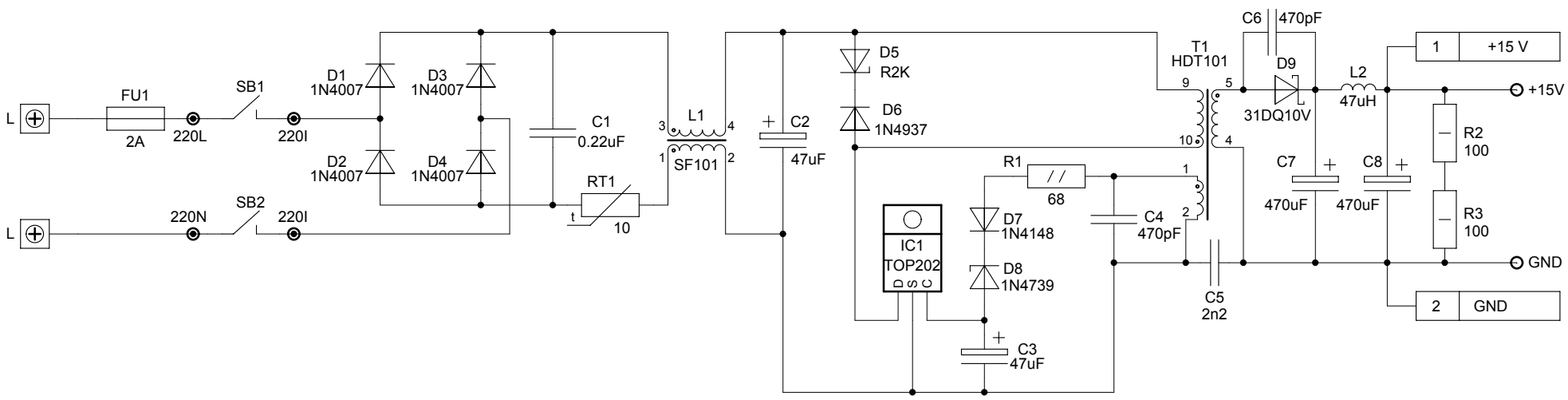
Плата МК-4
 Сборочный чертеж



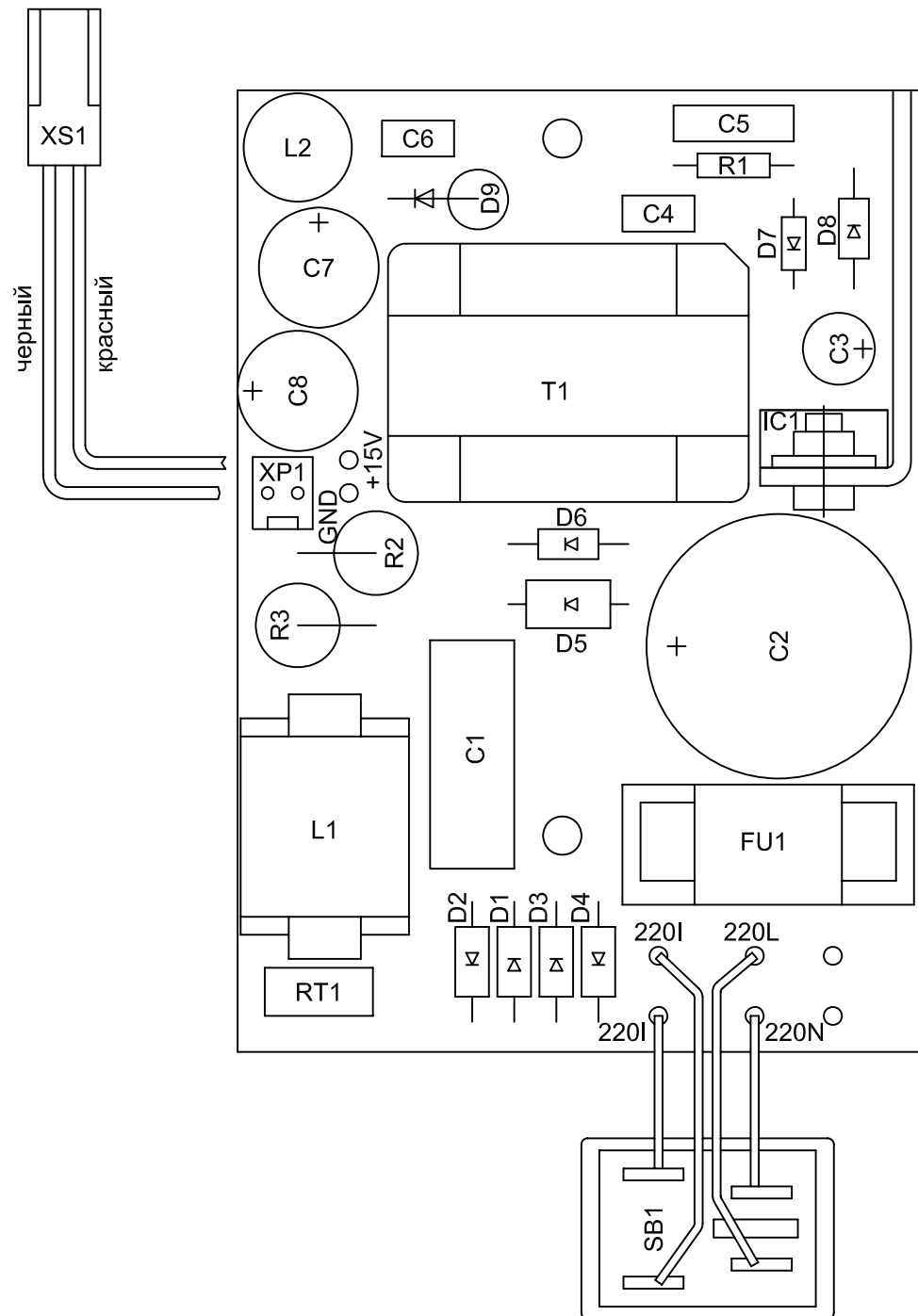
Модуль коммутации МК-402
 Схема электрическая принципиальная



Плата МК-402
Сборочный чертеж



Модуль питания МП-15/2
 Схема электрическая принципиальная



Плата МП-15/2
Сборочный чертеж