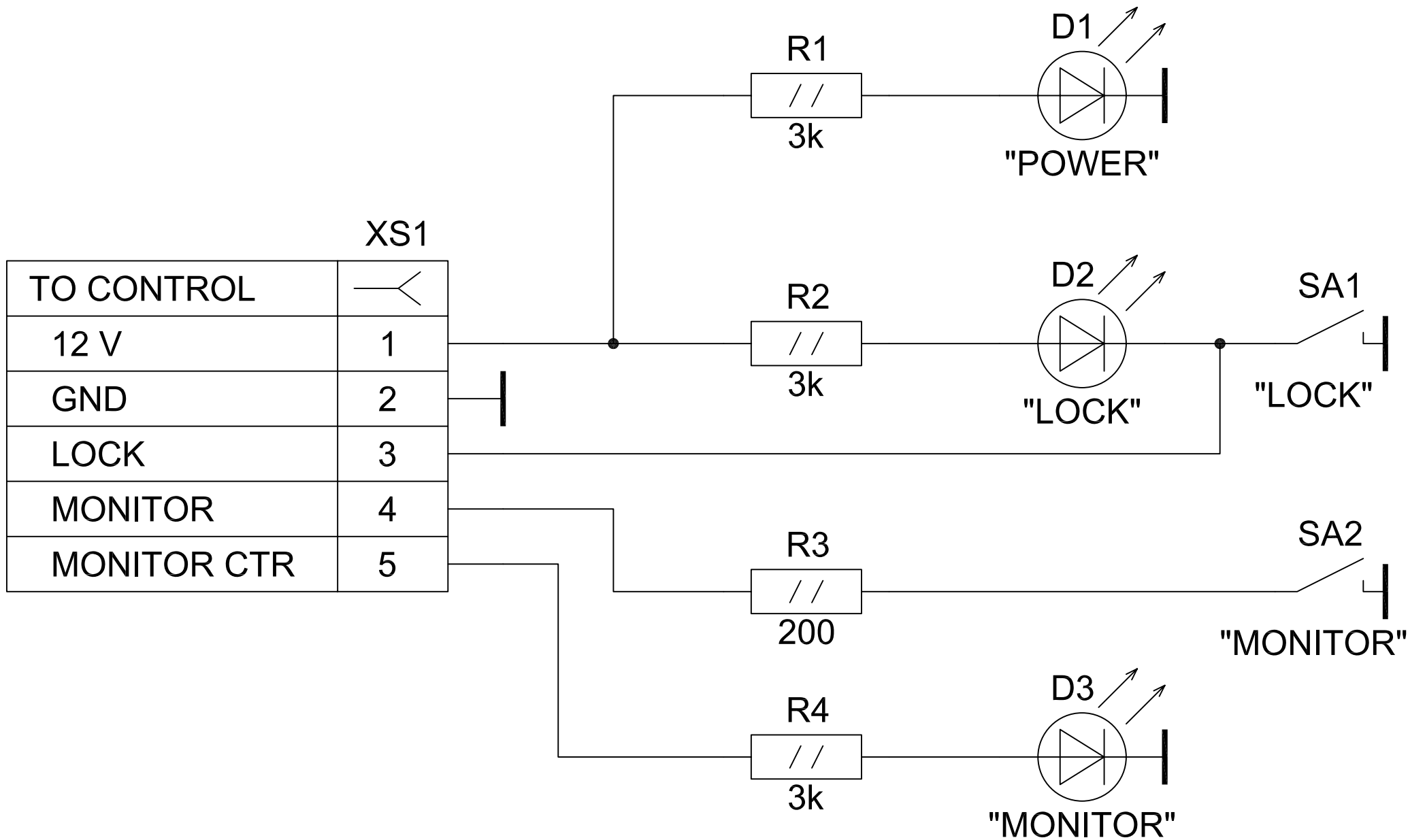
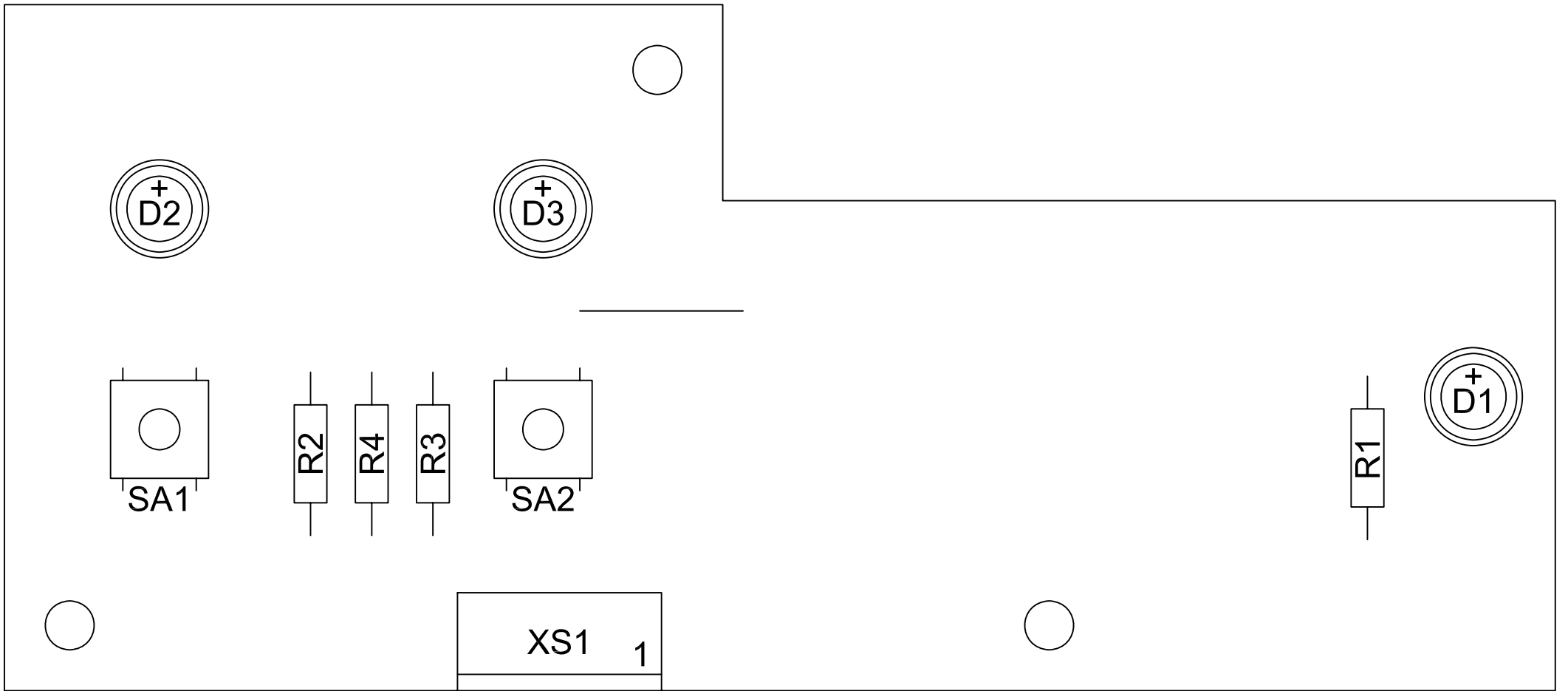


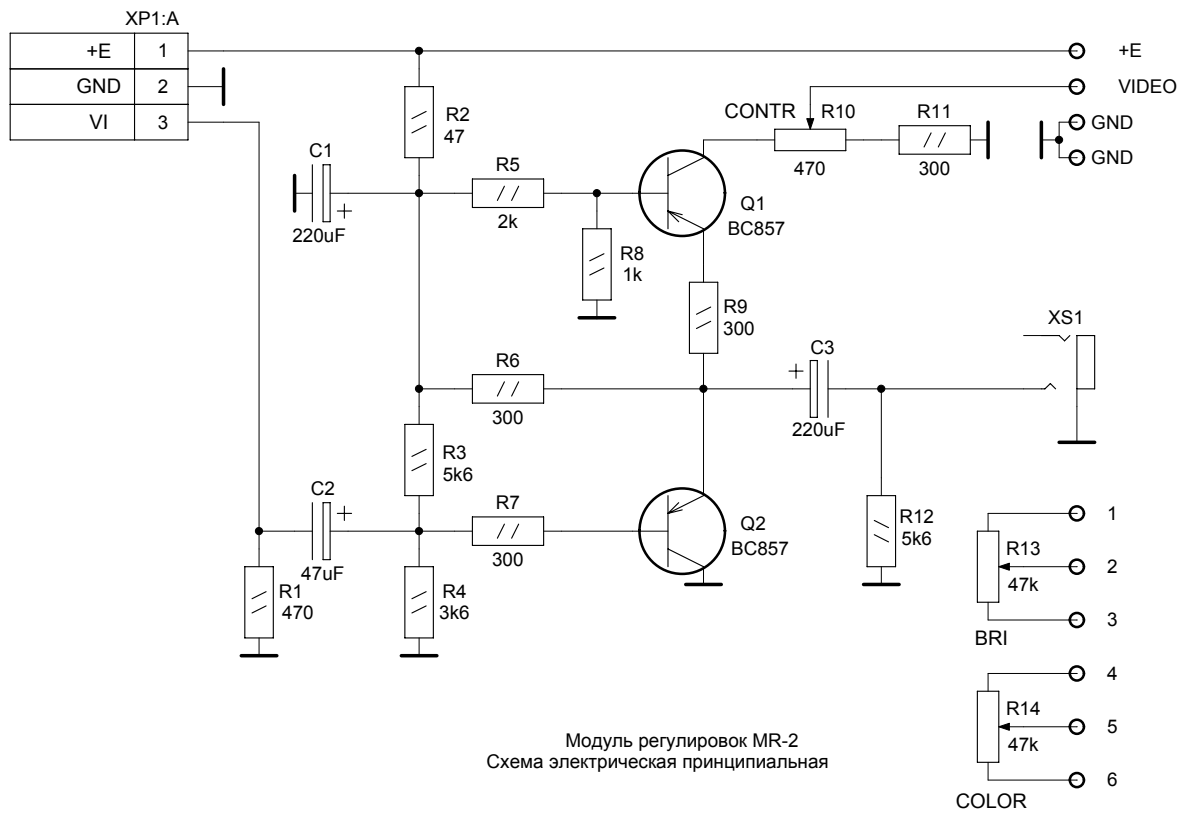
Плата МУ-402  
 Сборочный чертеж

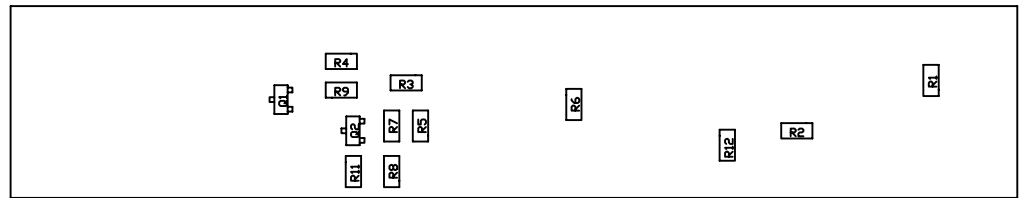
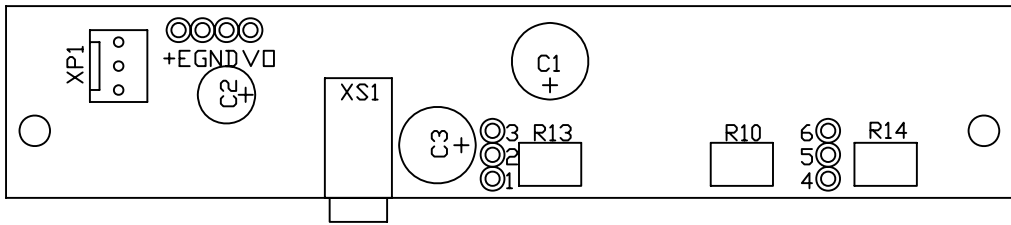


Модуль коммутации МК-402  
 Схема электрическая принципиальная



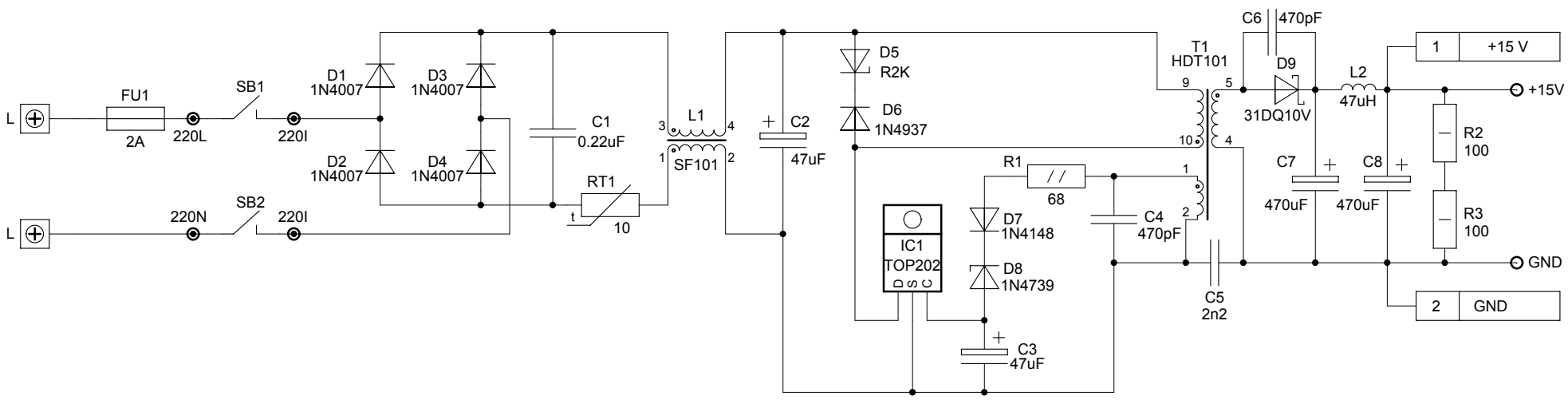
Плата МК-402  
Сборочный чертеж





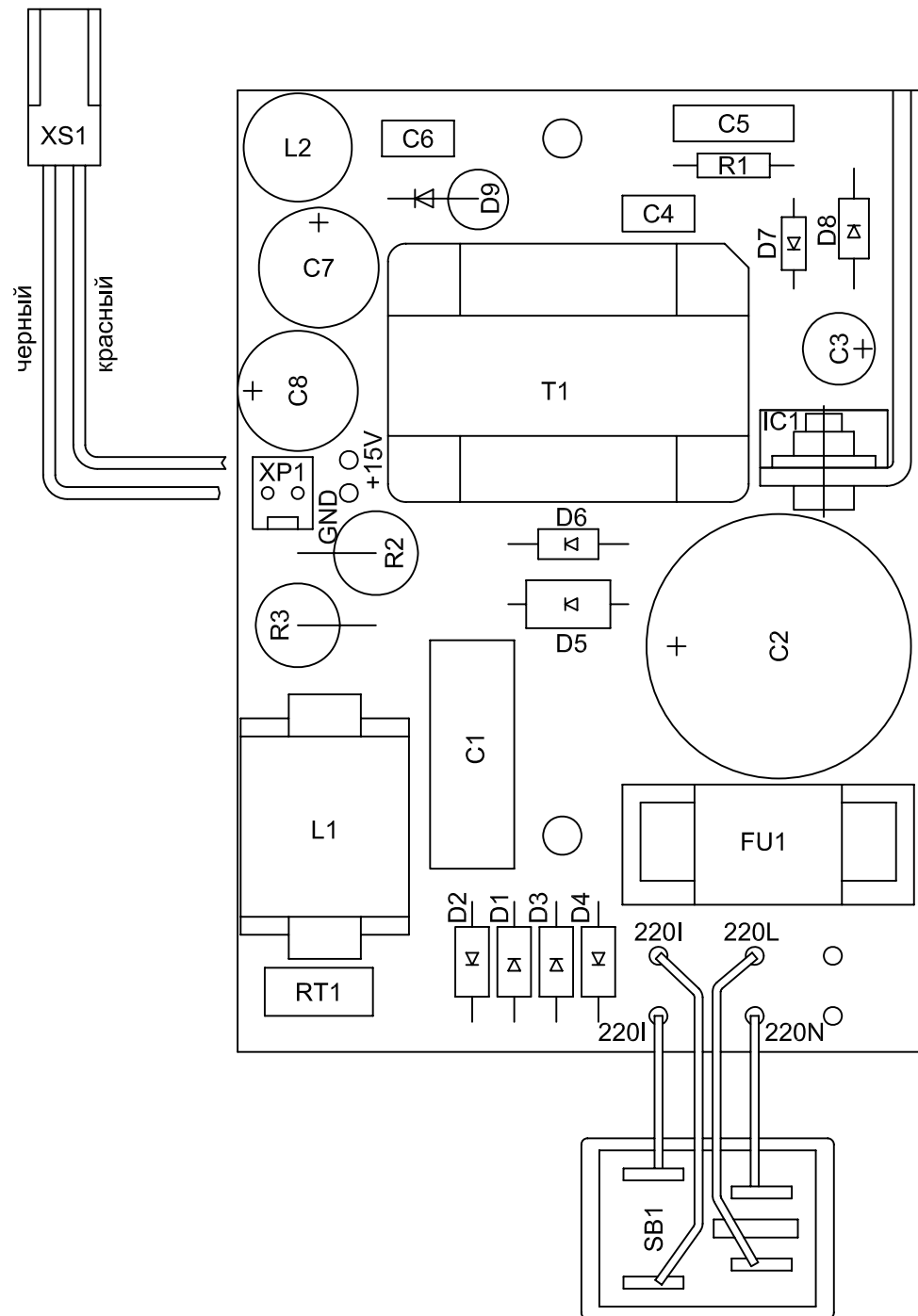
Плата MR-2  
Сборочный чертеж





Модуль питания МП-15/2  
 Схема электрическая принципиальная





Плата МП-15/2  
Сборочный чертеж