



MC VISITOR-112M

MC VISITOR-112M Монитор черно-белого изображения с видеопамятью
MC VISITOR-112CM Монитор цветного изображения с видеопамятью



Выполняемые функции :

новинка

- вызов абонента;
- включение дуплексной связи и изображения на экране при снятии трубки;
- кнопка отпирания замка;
- оперативные регулировки громкости вызова, яркости и контрастности;
- визуальный контроль обстановки перед телекамерой;
- световая индикация включения.
- переключение сигналов подключенных телекамер;
- запоминание 32-х ч/б изображений с датой и временем посещения;
- энергонезависимая память;
- индикатор новых изображений;
- возможность сохранения изображения во время разговора;

Модель монитора	MC VISITOR-112M	MC VISITOR-112CM
Стандарт видеосистемы	CCIR, Monochrome	CCIR, PAL
Количество входов аудио/видео	один/два	
Напряжение питания, В	~ 110 ±240; 50-60 Hz	
Потребляемая мощность, ВА, не более	18	
Питание замка	+(16 ± 0,5)В, непрерывный режим- 0,9А max, импульсный режим- 1,5А max	
Диапазон рабочих температур	от +5°С до +45°С	
Габариты, мм	228 x 196 x 58	
Масса, кг, не более	1,5	

Максимальные длины соединительных проводов

Цепи		Наибольшая длина, м		
		диаметр 0,3 mm	диаметр 0,5 mm	диаметр 0,75 mm
Аудио	Монитор - блок вызова	20	50	80
Видео	Монитор - блок вызова	20	50	80
Питание	Монитор - замок эл. магнитный VIZIT-ML400	—	25	50
	Монитор - замок эл. механический (12В, 1,2А max)	—	10	25
		сечение 0,07 mm	сечение 0,2 mm	сечение 0,5 mm

ИНСТРУКЦИЯ ПО УСТАНОВКЕ И ЭКСПЛУАТАЦИИ МОНИТОРОВ MC VISITOR - 112М, MC VISITOR - 112СМ ДЛЯ ДОМОФОНОВ

Монитор видеодомофона двухканальный **MC VISITOR-112М (MC VISITOR-112СМ)**, в дальнейшем - монитор) предназначен для работы в качестве абонентского видеопереговорного устройства в составе индивидуальных видеодомофонов **VIZIT (серия 1000)**.

Монитор имеет встроенный модуль памяти изображений на 32 кадра.

Видеодомофон предназначен для работы в качестве индивидуального переговорного устройства, видеоконтроля обстановки перед входной дверью на экране монитора, а также для управления электромагнитным или электромеханическим замком.

Видеоконтроль может осуществляться с двух телекамер: телекамеры блока вызова и дополнительной телекамеры.

Следующие исполнения мониторов возможны :

MC VISITOR-112М – монитор черно-белого изображения;

MC VISITOR-112СМ – монитор цветного изображения (PAL).

Функции видеодомофона

- Энергонезависимая память изображений на 32 кадра
- Вызов абонента и звуковой контроль сигнала вызова при нажатии кнопки "🔔" на блоке вызова (в дальнейшем - **БВД**)
- Изображение обстановки перед **БВД** или телекамерой
- Дуплексная связь между посетителем и абонентом
- Переключение видеосигналов подключённых телекамер
- Открывание замка при нажатии кнопки **DOOR** на мониторе
- Световая индикация режимов работы
- Регулировка громкости сигнала вызова в мониторе
- Регулировка яркости, контрастности и насыщенности изображения
- Низкочастотный выход видеосигнала

Монитор предназначен для эксплуатации при температуре воздуха от **5 до 40°С** и относительной влажности воздуха до **93%** при температуре **25°С**

Технические характеристики монитора

Напряжение питания переменного тока (50 - 60 Гц), В	110...240
Потребляемая мощность (без дополнительных устройств), ВА , не более	18
Габаритные размеры, мм	200 x 235 x 82
Масса, кг , не более	1,4
Вход видео (CCIR): входное сопротивление, Ом	470
входное напряжение, В , р-р	1,0...1,8
Выход видео: напряжение на нагрузке 75 Ом , В , р-р	0,5...1,1

Комплектность монитора

Монитор MC VISITOR-112М (-112СМ) , шт.	1	Инструкция по эксплуатации, шт.	1
Комплект принадлежностей, шт.	1	Коробка упаковочная, шт.	1

Примечание. Комплекты поставки и технические данные блоков вызова и других устройств, подключаемых к монитору в составе видеодомофона, приведены в паспортах на эти изделия.

Порядок установки

Монитор устанавливается на вертикальной поверхности согласно рисунку 1 при помощи металлической крепежной пластины и шурупов, входящих в комплект принадлежностей. Подключение монитора производится через клеммы, расположенные на задней стенке.

Для монтажа цепей использовать провода в соответствии с таблицей:

ЦЕПЬ	Длина, м			
	10	20	50	80
Монитор ↔ БВД	0,05	0,10	0,2	0,5
Монитор ↔ Эл. магнитн. замок (VIZIT-ML400)	0,10	0,20	0,5	0,75
Монитор ↔ Эл. механ. замок (I = 1.5А max)	0,20	0,35	1,0	1,5
Сечение, мм ² , min				

ВНИМАНИЕ! Сопротивление обмотки электромагнитного замка должно быть не менее **20 Ом**. электромеханического замка - не менее **10 Ом**.

Указания мер безопасности

Во включенном в сеть мониторе имеется опасное для жизни высокое напряжение.
Производить профилактические работы следует при выключенной из сети вилке шнура питания монитора!

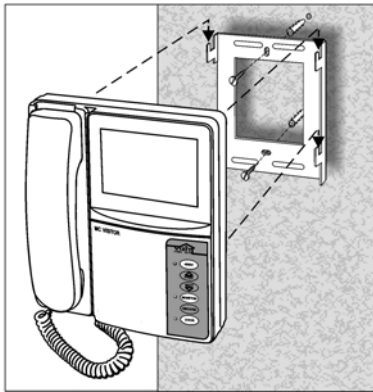


Рисунок 1 - Установка монитора.

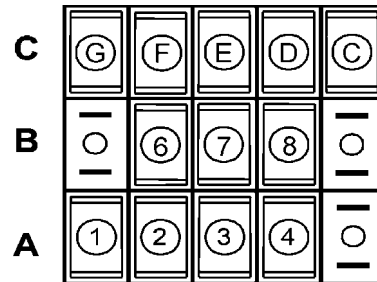


Рисунок 2 - Расположение клемм и их обозначение.

Клемма	Цепь	Назначение
CG	+15V out	Питание дополнительных устройств
CF	GND	Общий провод питания дополнительных устройств
CE	COM	Переключающий контакт реле управления замком
CD	NO	Нормально разомкнутый контакт реле
CC	NC	Нормально замкнутый контакт реле
B6	GND	Общий провод дополнительной телекамеры
B7	Ec 2	Питание дополнительной телекамеры
B8	VI 2	Вход видеосигнала дополнительной телекамеры
A1	LN+	Линия связи монитора и блока вызова
A2	LN-	Общий провод монитора и блока вызова
A3	Ec 1	Питание телекамеры блока вызова
A4	VI 1	Вход видеосигнала телекамеры блока вызова

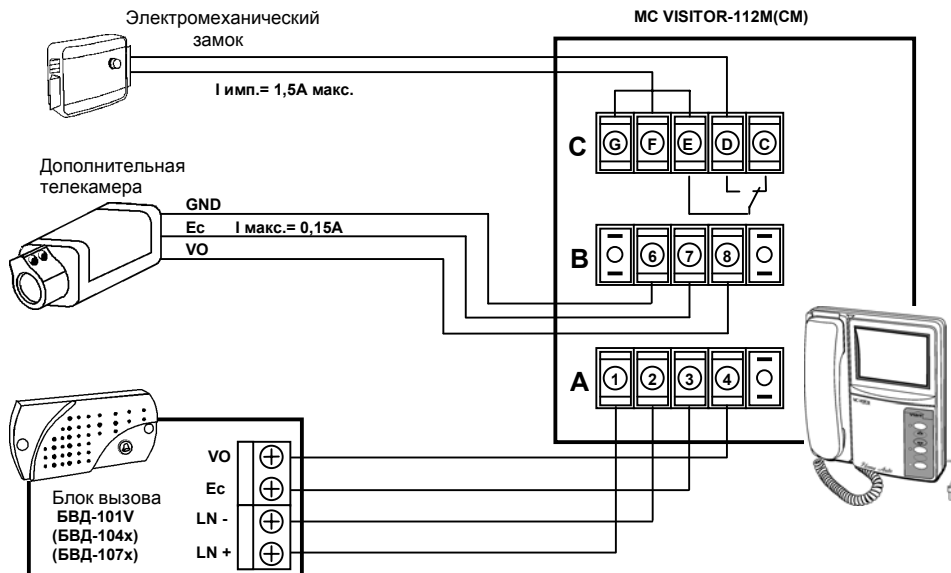


Рисунок 3 – Схема соединений монитора **MC VISITOR-112M(CM)** с блоком вызова, дополнительной телекамерой и электромеханическим замком.

Для открывания электромагнитного замка снаружи помещения могут использоваться контроллер ключей Touch Memory **VIZIT-KTM600** (рисунок 4) или устройство управления кодовым замком **VIZIT- 6M**.

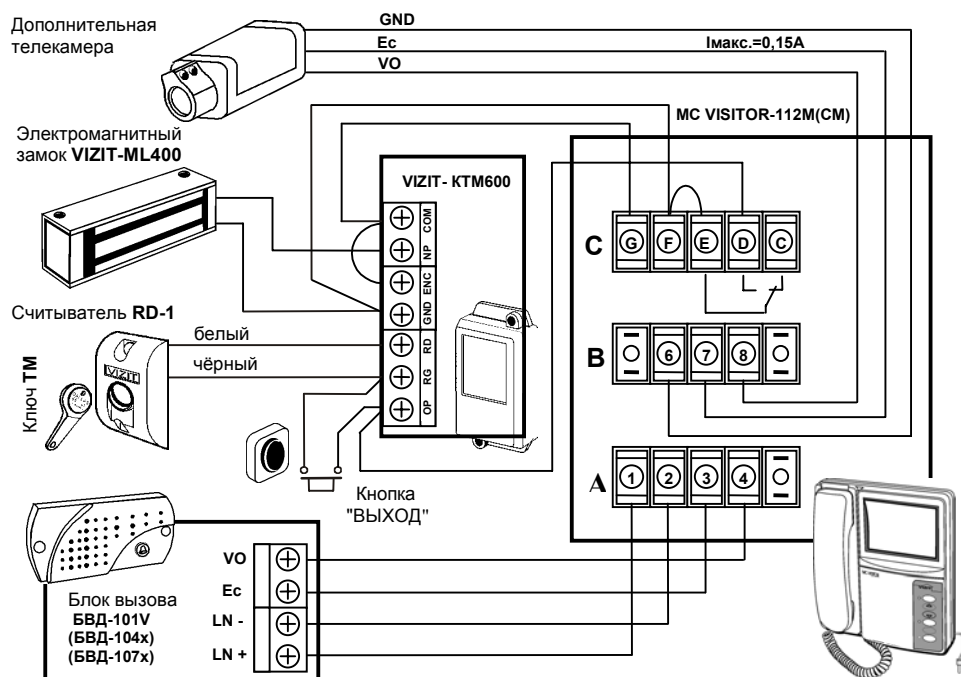
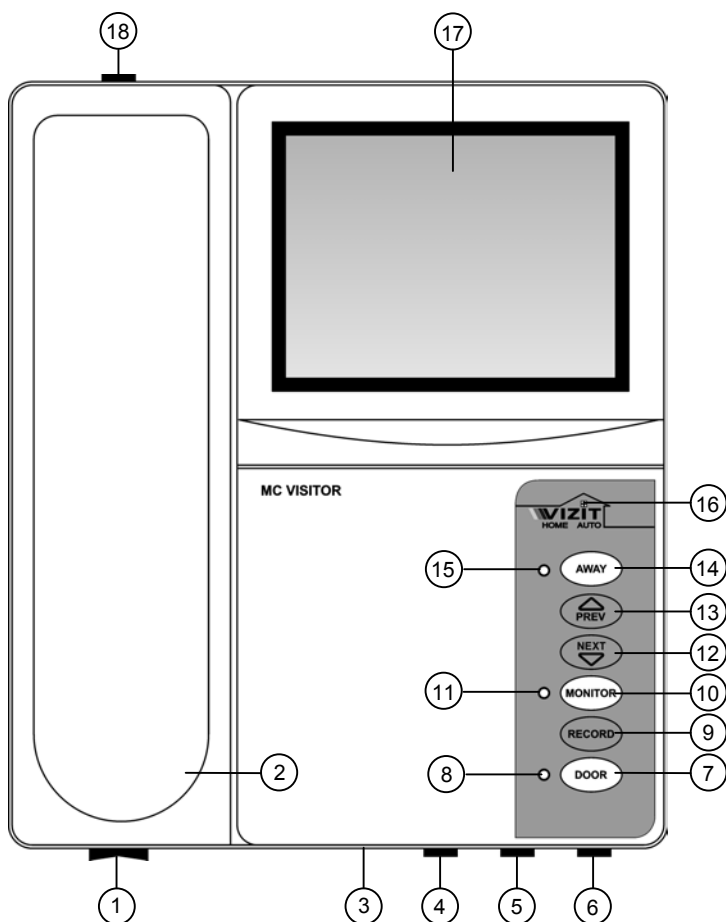


Рисунок 4 – Схема соединений монитора **MC VISITOR-112M(CM)** с блоком вызова, контроллером **VIZIT-KTM600**, дополнительной телекамерой и электромагнитным замком **VIZIT-ML400**.

Для включения индивидуального видеодомофона в состав многоквартирного видеодомофона **VIZIT** используется адаптер **A400**.



1. Выключатель питания
2. Трубка переговорная
3. Выход видеосигнала (**MC VISITOR-112CM**)
4. Регулятор яркости
5. Регулятор контрастности
6. Регулятор насыщенности (**MC VISITOR-112CM**)
Выход видеосигнала (**MC VISITOR-112M**)
7. Кнопка открывания замка **DOOR**
8. Индикатор открывания замка
9. Кнопка записи **RECORD**
10. Кнопка включения режима видеоконтроля **MONITOR**
11. Индикатор включения режима видеоконтроля
12. Кнопка просмотра кадров **NEXT**
13. Кнопка просмотра кадров **PREV**
14. Кнопка включения режима **AWAY**
15. Индикатор включения режима **AWAY**
16. Индикатор включения питания
17. Экран монитора
18. Регулятор громкости вызова

Рисунок 5 - Расположение органов управления

Работа с памятью изображений

Встроенный модуль памяти изображений обеспечивает выполнение следующих функций:

- автоматическая запись изображения посетителей в режиме «AWAY» при поступлении на монитор сигнала вызова с БВД;
- запись в память изображения посетителей при нажатии кнопки **RECORD** во время разговора;
- просмотр записанных кадров нажатием кнопок **PREV**, **NEXT**;
- индикацию наличия новых кадров, записанных в режиме «AWAY» миганием индикатора «AWAY»;
- индикацию текущих значений времени, дня недели, даты с возможностью выключения отображения любого показателя;
- индикацию времени, дня недели, даты записи кадра с возможностью выключения отображения любого показателя;
- сохранение записанных кадров и работа встроенных часов при выключении питания;

Запись кадра нажатием кнопки 9 **RECORD** выполняется в любом режиме, при котором на экране монитора есть изображение с телекамеры и выключен режим «AWAY» (погашен соответствующий индикатор). После нажатия кнопки исчезает, а затем вновь появляется время/дата в нижней части экрана. При повторном нажатии кнопки **RECORD** выполняется запись следующего кадра. При переполнении архива последующий записываемый кадр заменяет наиболее старый.

Внимание! Следует помнить о том, что, независимо от источника записи (телекамера чёрно-белого или цветного изображения), кадры записываются в чёрно-белом изображении.

Для автоматической записи изображения посетителей необходимо включить режим «AWAY» нажатием кнопки 14 **AWAY**. В течение **10с** после включения режима «AWAY» запись **блокируется**. Включение режима индицируется свечением индикатора 15. При наличии новых (ещё не просмотренных) кадров индикатор мигает. Запись кадра происходит через **3 секунды** после поступления сигнала вызова на монитор. В момент записи исчезает, а затем вновь появляется время/дата в нижней части экрана. **После этого возможность записи блокируется в течение (90...100) секунд**. В режиме «AWAY» кнопки 13 **PREV**, 12 **NEXT**, **RECORD** не работают. Для выхода из режима необходимо нажать кнопку **AWAY**. Гаснет соответствующий индикатор. Отключение сетевого напряжения не сбрасывает режим «AWAY».

Для просмотра записанных кадров режим «AWAY» должен быть выключен нажатием кнопки **AWAY**. Выключается индикатор 15. Просмотр выполняется нажатием кнопки **PREV** (предыдущий) или **NEXT** (следующий). При этом включается экран монитора, если он не был включен ранее, и появляется изображение последнего записанного кадра. В нижней части экрана выводится информация о времени, дне недели, дате записи кадра, если индикация этих показателей не была выключена в МЕНЮ. В верхней части экрана индицируется номер кадра. Последний записанный кадр имеет номер **-01**. Предыдущий кадр индицируется под номером **-02**, и так далее. Выход из режима просмотра происходит при нажатии кнопки **AWAY** (режим «AWAY» при этом не включается) или по истечении **60 секунд** после последнего нажатия кнопки. На время просмотра кадров кнопка **MONITOR** блокируется.

Изменение текущих времени, дня недели, даты, а также разрешение или запрет индикации этих показателей производится в МЕНЮ. Для включения МЕНЮ нажмите одновременно кнопки **PREV** и **NEXT**. При этом на экран выводится начальная заставка из трех пунктов:

- **OK** - подтверждение;
- **Clock** – часы;
- **Display** - показ.

Кнопки **PREV**, **NEXT** перемещают курсор (выделенная надпись) по пунктам, кнопка **RECORD** выбирает пункт.

Для изменения даты и времени выберите пункт **Clock**. На экране появляется меню часов из пунктов:

- **Cancel** - отмена (выход в предыдущее меню без сохранения изменений);
- **Year** – год;
- **Month** – месяц;
- **Date** – число;
- **Hours** – часы;
- **Minutes** – минуты;
- **OK** - подтверждение (выход в предыдущее меню с сохранением изменений).

В правой части экрана индицируются текущие значения. Кнопки **PREV**, **NEXT** перемещают курсор по пунктам. Кнопка **RECORD** выбирает пункт, и курсор переходит на его значение, которое устанавливается теперь нажатием кнопок **PREV**, **NEXT**. Нажатие кнопки **RECORD** возвращает курсор на выбор пункта.

При выборе пункта **Display** на экране появляется меню из пунктов:

- **OK** - подтверждение (выход в предыдущее меню с сохранением изменений);
- **Time** – время;
- **Date** – дата;
- **Day** – день;

В правой части экрана индицируются текущие значения **yes** (разрешение индикации) или **no** (запрет индикации). Кнопки **PREV**, **NEXT**, **RECORD** действуют аналогично.

Проверка домофона и порядок работы

Перед включением монитора в сеть проверьте правильность монтажа.

- ⚡ Включите питание монитора выключателем **1**, при этом загорается индикатор включения питания **16**.
- 📞 Нажмите кнопку вызова 📞 на **БВД**. На время удержания кнопки монитор выдает двухтональный вызывной сигнал, который также дублируется в **БВД**. Регулятором **18** установите необходимую громкость вызова. На экране монитора **17** появляется изображение. В нижней части экрана выводится информация о текущих времени, дне недели, дате. Индикация текущих показателей может быть выключена в соответствующих пунктах МЕНЮ (см. далее).
- 📞 Снимите переговорную трубку **2** и проверьте дуплексную связь между **БВД** и монитором. Регуляторами **4**, **5** и **6** установите необходимые яркость, контрастность и насыщенность изображения.
- 🔑 Нажмите кнопку **7 DOOR**. На время удержания кнопки загорается индикатор открывания замка **8** и открывается замок.
- 📞 Положите трубку на монитор. Экран гаснет, домофон переходит в дежурный режим.
- ☐ Кратковременно нажмите кнопку **10 MONITOR**. На время удержания кнопки загорается индикатор включения режима видеоконтроля **11**. На экране монитора появляется изображение с телекамеры **БВД**. При повторном нажатии кнопки на экране появляется изображение с дополнительной телекамеры. Таким образом, последовательным нажатием кнопки **MONITOR** производится переключение видеосигналов телекамер. Замок открывается при нажатии кнопки **DOOR**. По истечении (**65 ± 10**) секунд после первого нажатия кнопки **MONITOR** домофон переходит в дежурный режим.
- 👂 При снятии трубки без поступления сигнала вызова между монитором и **БВД** устанавливается дуплексная связь, на экране монитора появляется изображение и замок открывается при нажатии кнопки **DOOR**. Если трубка не была уложена на монитор в течение (**65 ± 10**) секунд после снятия, то домофон автоматически переходит в дежурный режим.

ПРИЛОЖЕНИЕ А

ВАРИАНТЫ КОМПЛЕКТАЦИИ И ОБОЗНАЧЕНИЙ ИНДИВИДУАЛЬНЫХ ДОМОФОНОВ И ВИДЕОДОМОФОНОВ **VIZIT (серия 1000)**

Блоки вызова		БВД-101А	БВД-101V	БВД-104А	БВД-104VP	БВД-104VPL	БВД-104VB	БВД-104VBL	БВД-104CB	БВД-107V	БВД-107C
			телекамера ч/б изобр., объектив "pinhole"		телекамера ч/б изобр., объектив "pinhole"	телекамера ч/б изобр., объектив "pinhole" ИК-подсветка	телекамера ч/б изобр., объектив "board"	телекамера ч/б изобр., объектив "board" ИК-подсветка	телекамера цветного изобр., объектив "board"	телекамера ч/б изобр., объектив "Дверной глазок"	телекамера цветного изобр., объектив "Дверной глазок"
Устройства абонентские		Накладной монтаж			Врезной монтаж						
		УКП-101	Устройство квартирное переговорное	VIZIT-1011A	VIZIT-1011V	VIZIT-1014A	VIZIT-1014VP	VIZIT-1014VPL	VIZIT-1014VB	VIZIT-1014VBL	VIZIT-1014CB
БПД18/12-3-1	Блок питания										
MC VISITOR -111	Монитор ч/б изображения, один видеоканал		VIZIT-1111V		VIZIT-1114VP	VIZIT-1114VPL	VIZIT-1114VB	VIZIT-1114VBL		VIZIT-1117V	
MC VISITOR -112	Монитор ч/б изображения, два видеоканала		VIZIT-1121V		VIZIT-1124VP	VIZIT-1124VPL	VIZIT-1124VB	VIZIT-1124VBL		VIZIT-1127V	
MC VISITOR -112C	Монитор цвет. изобр. (PAL), два видеоканала								VIZIT-1124CB		VIZIT-1127C
MC VISITOR -112M	Монитор ч/б изображения, два видеоканала, видеопамять		VIZIT-1121VM		VIZIT-1124VPM	VIZIT-1124VPLM	VIZIT-1124VBM	VIZIT-1124VBLM		VIZIT-1127VM	
MC VISITOR -112CM	Монитор цвет. изобр. (PAL), два видеоканала, видеопамять								VIZIT-1124CBM		VIZIT-1127CM

Схема обозначения домофона и видеодомофона

Модель абонентского устройства:

101 - устройство квартирное переговорное УКП-101
111 - монитор MC VISITOR-111
112 - монитор MC VISITOR-112

Модель блока вызова:

1 - БВД-101
4 - БВД-104
7 - БВД-107

VIZIT-1124VBLM

Исполнение блока вызова:

A - только звуковой канал
C - встроенная телекамера цветного изображения (PAL)
V - встроенная телекамера черно-белого изображения

M - Видеопамять на 32 кадра
L - ИК-подсветка
Объектив встроенной телекамеры:
B - объектив "board"
P - объектив "pinhole"