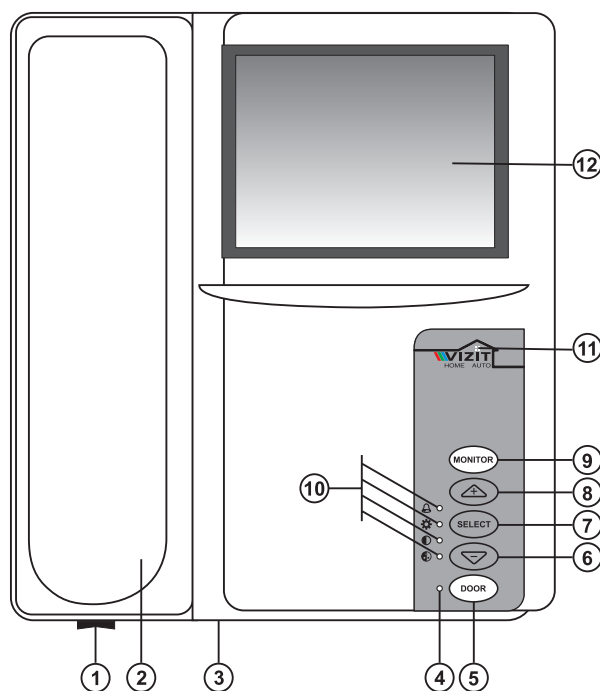


Монитор видеодомофона двухканальный **VIZIT-M403C (VIZIT-M402C(S))**, в дальнейшем - монитор) предназначен для работы в качестве абонентского видеопереговорного устройства в составе видеодомофонов **VIZIT**.

**VIZIT-M403C, VIZIT-M402C** - мониторы цветного изображения системы цветности **PAL**.

**VIZIT-M402S** - монитор чёрно-белого изображения.



- |  |  |
|--|--|
| <p>1. Выключатель питания<br/>                 2. Трубка переговорная<br/>                 3. Разъем для подключения трубки<br/>                 4. Индикатор открывания замка <b>DOOR</b><br/>                 5. Индикатор открывания замка<br/>                 6. Кнопка уменьшения (-) значения выбранной функции<br/>                 7. Кнопка выбора функции для настройки <b>SELECT</b><br/>                 8. Кнопка увеличения (+) значения выбранной функции<br/>                 9. Кнопка включения режима видеоконтроля <b>MONITOR</b></p> | <p>10. Индикаторы для выбора настраиваемой функции:<br/>                 🔔 - громкость сигнала вызова<br/>                 ⚙️ - яркость изображения<br/>                 ● - контрастность изображения (для мониторов <b>VIZIT-M402C(S)</b>)<br/>                 ⊕ - насыщенность изображения (для мониторов <b>VIZIT-M403C, VIZIT-M402C</b>)<br/>                 11. Индикатор включения питания<br/>                 12. Экран монитора.</p> |
|--|--|

Рисунок 1 - Внешний вид монитора

### ФУНКЦИИ МОНИТОРА

- Работа с двумя блоками вызова (в дальнейшем - БВД)
- Работа с дополнительным монитором **VIZIT-M** серии **400** или УКП (устройство квартирное переговорное)
- Акустический вызов абонента
- Дуплексная связь между абонентом и посетителем
- Изображение на экране сигнала с телекамеры на время связи
- Изображение на экране сигнала с телекамеры при нажатии кнопки **MONITOR** или снятии трубки (режим видеоконтроля)
- Переключение видеосигналов с телекамер при нажатии кнопки **MONITOR**
- Формирование сигнала открывания замка при нажатии кнопки **DOOR**
- Световая индикация режимов работы
- Регулировка громкости вызова
- Регулировка параметров изображения:
  - яркости и контрастности для **VIZIT-M402S**
  - яркости, контрастности и насыщенности для **VIZIT-M402C**
  - яркости и насыщенности для **VIZIT-M403C** (контрастность регулируется автоматически)

## КОМПЛЕКТНОСТЬ

Монитор, шт.	1
Комплект принадлежностей, шт.	1
Паспорт, шт.	1
Коробка упаковочная, шт.	1

## УКАЗАНИЯ МЕР БЕЗОПАСНОСТИ

**ВНИМАНИЕ!** Во включённом в сеть мониторе имеется опасное напряжение - **220 В**.

Сетевая розетка должна быть легко доступна.

Не допускайте попадания на корпус жидких, химически активных веществ.

При очистке монитора отключите его от сети и не используйте моющие средства.

### Запрещается

- производить монтажные и ремонтные работы при включенном питании
- производить ремонт вне специализированных сервисных организаций

## ПОРЯДОК УСТАНОВКИ

Перед монтажом монитора изучите порядок его установки (рисунок 2), расположение клемм, их маркировку и наименование цепей (рисунок 3), расположение органов управления (рисунок 1) и схемы соединений (рисунки 4 - 6).

- Установите монитор на стену, как показано на рисунке 2.

Предварительно, открутите 2 шурупа, фиксирующие съёмную крышку, расположенную под трубкой. Снимите крышку. Заведите кабели внутрь монитора через пазы в основании.

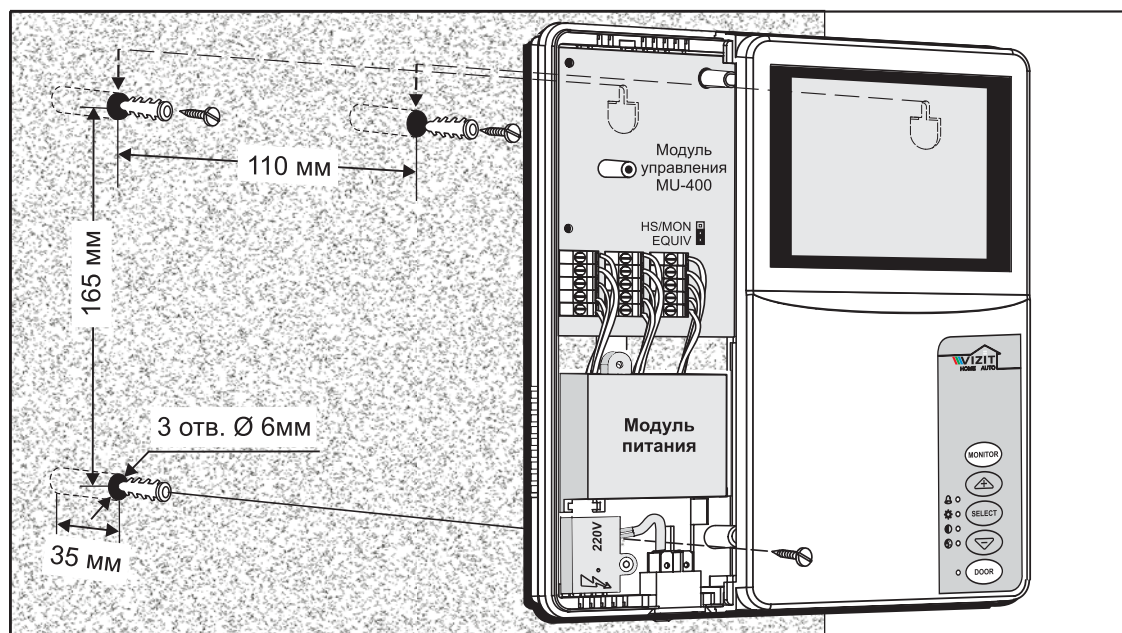
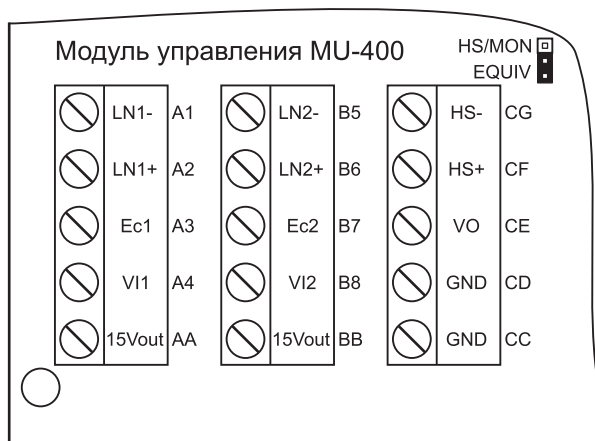


Рисунок 2 - Установка монитора

- Подключите кабели к клеммам.
- **Внимание!** Проверьте положение переключки HS/MON-EQUIV на модуле управления (см. рисунок 3). Переключка устанавливается в положение HS/MON, если к монитору подключается дополнительный монитор или УКП, и в положение EQUIV, если монитор или УКП не подключается (заводская установка - EQUIV).
- Установите крышку на место.
- Подключите трубку 2 к разъёму 3 монитора.



Клемма	Цепь	Назначение
A1	LN1 -	Линия связи монитора и блока вызова 1
A2	LN1 +	
A3	Ec1	Питание телекамеры 1
A4	VI1	Вход видеосигнала от телекамеры 1
AA	+15 Vout	Питание блока вызова
B5	LN2 -	Линия связи монитора и блока вызова 2
B6	LN2 +	
B7	Ec2	Питание телекамеры 2
B8	VI2	Вход видеосигнала от телекамеры 2
BB	+15 Vout	Питание блока вызова
CG	HS -	Подключение параллельного УКП или монитора
CF	HS +	
CE	VO	Выход видеосигнала для параллельного монитора
CD	GND	Общий провод для питания внешних устройств
CC	GND	

Рисунок 3 - Расположение клемм и наименование цепей

При монтаже монитора в составе видеодомофона следует выполнять требования к соединительным линиям, изложенным в паспорте блока управления / блока вызова.

Цепь видеосигнала от блока коммутации / разветвителя видеосигнала к монитору рекомендуется выполнять двухпроводным кабелем.

К клеммам AA, BB (+15Vout) и CC, CD (GND) монитора могут подключаться внешние устройства (мониторы **VIZIT-M401, -M430C**, блоки вызова, замки).

К клеммам A3 (Ec1), B7 (Ec2) и CC, CD (GND) могут подключаться внешние телекамеры (рисунок 4). Напряжение на соответствующих клеммах составляет **(11,5...12,5) В** при токе нагрузки не более **0,15 А**.

**ВНИМАНИЕ! Общий ток нагрузки для внешних устройств в режиме длительного потребления тока не должен превышать 0,9 А.**

Допускается кратковременное (**не более 5 секунд**) потребление тока до **1,7 А** (в режиме открывания электромеханического замка).

Номинальные токи потребления устройств, применяемых в видеодомофонах **VIZIT**:

- внешняя телекамера - не более **0,3 А**;
- блоки вызова **VIZIT** серии **400** для 1 абонента - не более **0,2 А**;
- монитор **VIZIT-M401, -M430C** - не более **0,4 А**;
- замок электромагнитный - не более **0,7 А**;
- замок электромеханический - не более **1,5 А** в течение **5 с**.

**ВНИМАНИЕ!** Во избежание помех на изображении не рекомендуется подключать к мониторам цветного изображения **VIZIT-M403C, VIZIT-M402C** телекамеры, одна из которых - цветного, а другая черно-белого изображения.

## ПОРЯДОК РАБОТЫ

Перед включением монитора проверьте правильность монтажа, отсутствие замыканий между подключенными цепями.

- ✎ Включите монитор выключателем **1** (см. рисунок **1**), при этом включается индикатор **11**.
- 👁 Установите необходимые громкость сигнала вызова, яркость, контрастность (для **VIZIT-M402C(S)**) и насыщенность (для **VIZIT-M403C**, **VIZIT-M402C**) изображения. Для этого кратковременно нажмите кнопку **MONITOR**. На экране появляется изображение. Последовательными нажатиями кнопки **SELECT** выберите функцию для настройки. Выбранная функция индицируется свечением одного из индикаторов **10** (🔊 - громкость сигнала вызова, ☀ - яркость, ⦿ - контрастность, 🎨 - насыщенность изображения). Для увеличения значения выбранной функции нажмите кнопку ⬆. Для уменьшения - нажмите кнопку ⬇. На время удержания кнопки мигает индикатор выбранной функции. При достижении минимального или максимального значения мигание прекращается. Для настройки громкости сигнала вызова (5 уровней) кратковременно нажимайте кнопку ⬇ или ⬆. После каждого из нажатий звучит тестовый сигнал, соответствующий установленному уровню громкости вызова. При достижении минимального значения громкости сигнала вызова и последующих нажатиях кнопки ⬇, тестовый сигнал не звучит. Аналогично, при достижении максимального значения громкости сигнала вызова и последующих нажатиях кнопки ⬆, тестовый сигнал также не звучит. По окончании настройки снимите и установите на место трубку. Экран гаснет, монитор переходит в дежурный режим.
- 📞 Наберите номер или нажмите кнопку вызова квартиры, в которой установлен монитор. Звучит вызывной сигнал, на экране появляется изображение.
- 📞 Снимите трубку и проверьте дуплексную связь.
- 👉 Нажмите кнопку открывания замка **DOOR**. На время удержания кнопки включается индикатор открывания замка **4**. Открывается замок. После отпускания кнопки устанавливается режим связи.
- 📞 Повесьте трубку. Экран гаснет, монитор переходит в дежурный режим.

Замок также может быть открыт после вызова при нажатии кнопки **DOOR** и без снятия трубки. При отпускании кнопки монитор переходит в дежурный режим.

Проверка функционирования монитора со вторым БВД производится аналогично.

- ☐ Для просмотра обстановки перед БВД или телекамерой кратковременно нажмите кнопку **MONITOR** или снимите трубку. На экране появляется изображение с телекамеры, подключенной к клеммам **A** (см. рисунок **5**). При повторном нажатии кнопки **MONITOR**, на экране появляется изображение с телекамеры, подключенной к клеммам **B**. Таким образом, обеспечивается поочередное подключение видеосигналов, поступающих от двух телекамер. Время включения режима видеоконтроля ограничено и составляет **(100 ± 10) секунд**.

Если к клеммам монитора подключён БВД VIZIT для 1-го абонента, то при снятии трубки между БВД и монитором устанавливается режим дуплексной связи.

Нажатие кнопки **MONITOR** при снятой трубке приводит не только к переключению изображений с телекамер, но и к переключению разговорных линий подключённых БВД.

Если к клеммам подключён подъездный БВД, при снятой трубке в режиме видеоконтроля дуплексная связь между этим БВД и монитором не устанавливается.

Если подъездная линия связи многоквартирного домофона подключена к клеммам **A** и к линии подключён пульт консьержа **VIZIT**, снятие трубки приводит к началу процедуры связи "**Абонент консьерж**" (подробности указаны в паспортах пультов консьержа **VIZIT**).

Если подъездная линия связи многоквартирного домофона подключена к клеммам **B** и к линии подключён пульт консьержа, для связи с консьержем необходимо снять трубку и нажать кнопку **MONITOR**.

В случае подключения к монитору УКП (см. рисунки **4** и **6**) вызов поступает на монитор и УКП. При снятии трубки УКП вызов прекращается, устанавливается дуплексная связь между трубкой УКП и БВД.

Открывание замка обеспечивается путем нажатия кнопки, расположенной на УКП. При установке трубки УКП в держатель монитор переходит в дежурный режим.

При снятии трубки монитора во время связи между БВД и УКП линия связи между блоком вызова и УКП отключается, и устанавливается связь между БВД и монитором.

Работа с дополнительными мониторами (см. рисунок **5**) аналогична вышеописанной.

Если на монитор поступает сигнал вызова с одного из БВД во время связи с другим БВД, начинает мигать индикатор включения питания. Для переключения связи с одного БВД на другой кратковременно нажмите кнопку **MONITOR**.

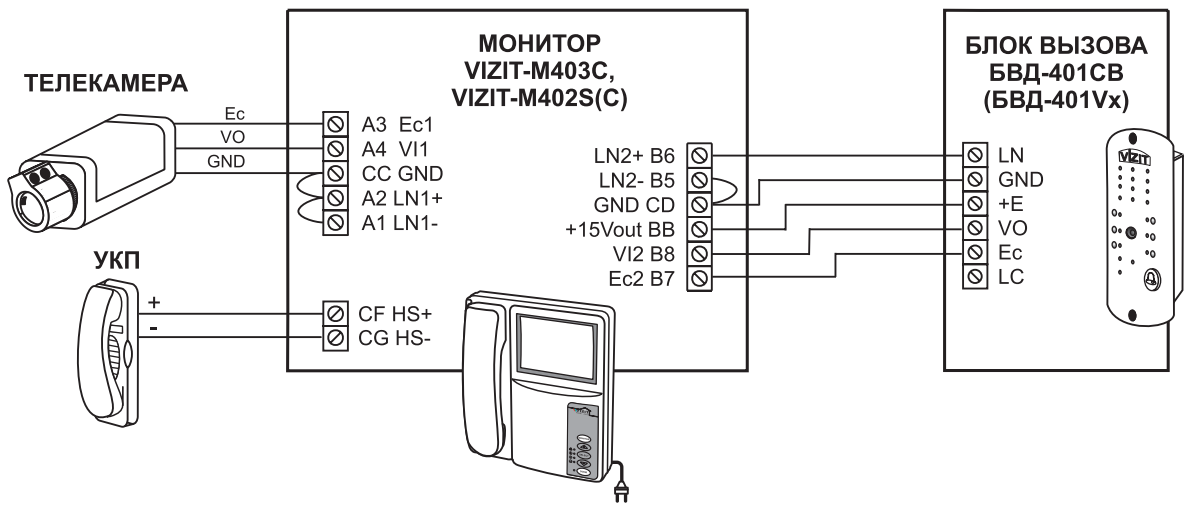


Рисунок 4 - Схема соединений монитора VIZIT-M403C, VIZIT-M402S(C) с блоком вызова БВД-401СВ (БВД-401Vx), телекамерой и УКП

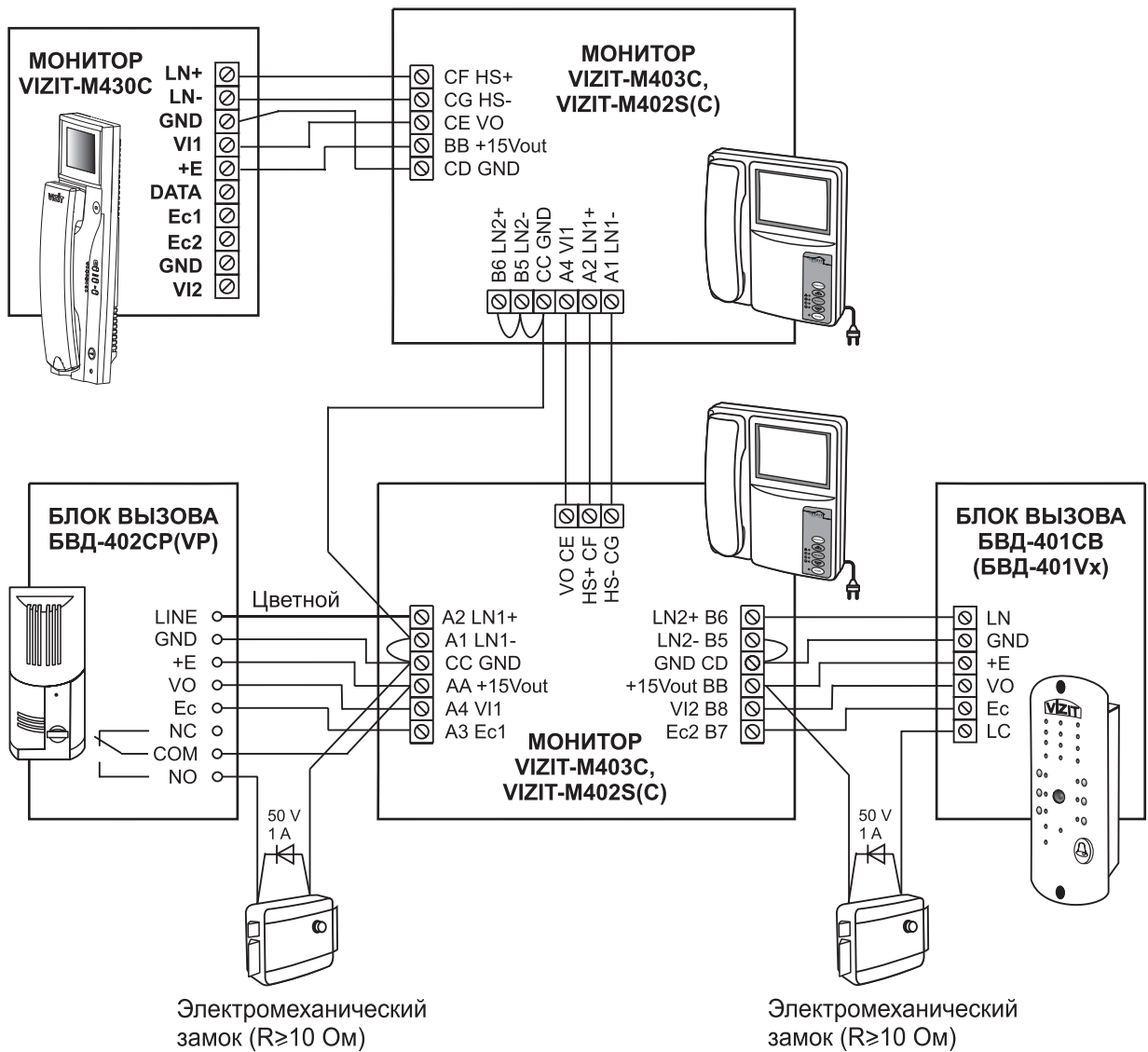
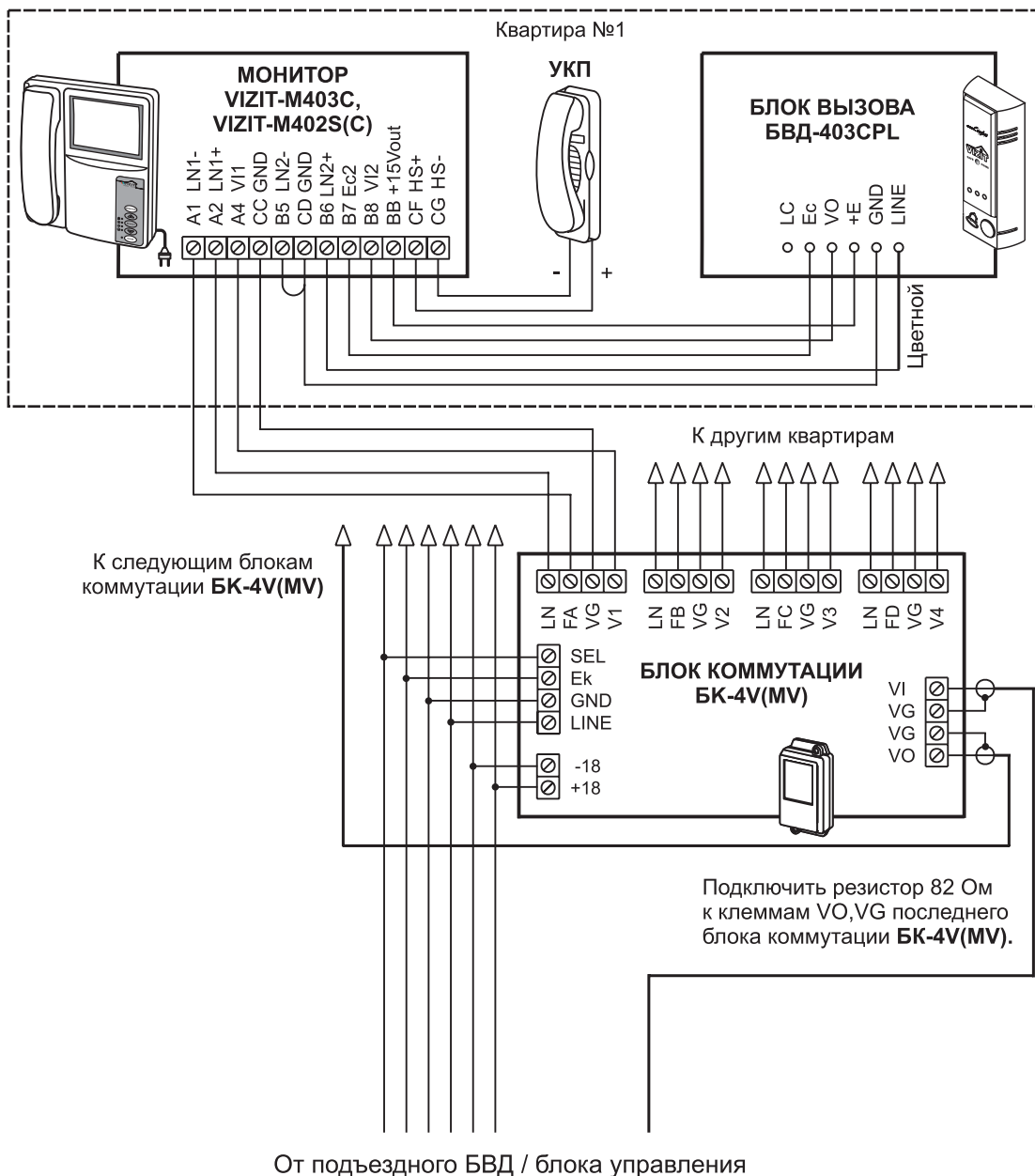


Рисунок 5 - Схема соединений мониторов с блоками вызова БВД-402СР(VP), БВД-401СВ(Vx) и монитором VIZIT-M430C



От подъездного БВД / блока управления

Рисунок 6 - Схема соединений монитора в составе многоквартирного домофона

### ТЕХНИЧЕСКИЕ ПАРАМЕТРЫ

Тип экрана:	
<b>VIZIT-M403C</b>	<b>3,5" (89мм) TFT LCD</b>
<b>VIZIT-M402C</b>	<b>4" (100мм) TFT LCD</b>
<b>VIZIT-M402S</b>	<b>4" (100мм) ЭЛТ</b>
Напряжение питания переменного тока частотой (50/60) Гц, В	<b>160...240</b>
Потребляемая мощность, ВА, не более	<b>18</b>
Вход видеосигнала:	
- входное сопротивление, Ом	<b>470</b>
- входное напряжение, В, р-р	<b>1,0...1,8</b>
Габаритные размеры, мм, не более:	
- ширина	<b>196</b>
- высота	<b>235</b>
- глубина	<b>72</b>
Масса, кг, не более	<b>1,4</b>

### УСЛОВИЯ ЭКСПЛУАТАЦИИ

Температура воздуха:	от <b>плюс 5</b> до <b>плюс 40 °С</b>
Относительная влажность:	до <b>93%</b> при <b>25 °С</b>